

Pfaff 471

Pfaff 474



PFAFF

471

474




Teileliste

Parts list

Liste de pièces

Lista de piezas



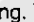

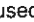
Die Inhaltsübersicht auf Seite 3 gibt einen Überblick über die Aufgliederung der Liste. Alle Teile sind so abgebildet, wie sie in der Maschine funktionsmäßig zusammengehören. Die gestrichelten Abbildungen zeigen, wo die daneben abgebildeten Teile hingehören. Einrahmungen auf den Bildseiten zeigen, aus welchen Einzelteilen sich die Gruppenteile zusammensetzen. Näherwerkzeuge und Apparate sind der Unterklassen-Ausstattung zu entnehmen. Die auf den Bildseiten verwendeten Schlüsselzeichen (  ;  usw.) sind in Register "0" erläutert.

Konstruktionsänderungen vorbehalten



Achtung!

Wir machen ausdrücklich darauf aufmerksam, daß Ersatz- und Zubehörteile, die nicht von uns geliefert werden, auch nicht von uns geprüft und freigegeben sind. Der Einbau und / oder die Verwendung solcher Produkte kann daher u. Umständen konstruktiv vorgegebene Eigenschaften Ihrer Maschine negativ verändern. Für Schäden, die durch die Verwendung von Nicht-Originalteilen entstehen, übernehmen wir keine Haftung!

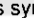
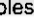

For the various sections of this catalogue, please refer to the "Contents" on page 3. The parts are illustrated as they belong together in the machine. The dashed illustrations show where the adjacent parts belong. The framed-in sections on the illustration pages show the individual parts comprising a group. For gauge parts and attachments please refer to the subclass listing. The keys used on the illustration pages ( ;  ;  etc.) are listed and explained in section "0".

Subject to alterations in design.



Caution!

We warn you expressively that spare parts and accessories that are not supplied by us are not tested and released by us. Fitting or using these products may therefore have negative influences on features that depend on the machine design. We are not liable for any damage caused by the use of non-Pfaff parts.

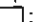
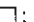

La table des matières, page 3, donne un aperçu de la subdivision de la liste. Les pièces figurent sur l'illustration comme elles vont ensemble. Les figures en tirets montrent le lieu de montage des pièces figurant à côté. Les parties encadrées sur les pages à illustrations représentent les pièces individuelles formant groupe. Pour les organes de couture et les appareils, veuillez vous référer à la fiche équipement de sous-classes. Les symboles ( ;  ;  etc.) utilisés sur les pages illustrées sont regroupés et expliqués au registre "0".

Sous réserve de modifications.



Attention!

Nous attirons expressément votre attention sur le fait que les pièces de rechange et accessoires qui n'ont pas été livrés par nous n'ont pas non plus été contrôlés et agréés par nous. C'est pourquoi le montage et/ou l'utilisation de telles pièces peut éventuellement entraîner l'altération des caractéristiques de construction de votre machine. Par conséquent, nous n'assumons aucune responsabilité pour les dommages causés par l'emploi de pièces qui ne sont pas d'origine!

En la página 3, bajo el título "contenido", puede verse un resumen de la división de la "lista de piezas". Las piezas están ilustradas conforme se hallan montadas en la máquina. Las figuras a base de líneas entrecortadas muestran dónde y cómo van montadas las piezas ilustradas al lado. Los recuadros en las páginas ilustradas indican las piezas individuales de que se componen los grupos. Para los órganos de costura y aparatos, véase la "Composición de las subclases". Los símbolos clave ( ;  ;  etc.) utilizados en las páginas ilustradas se hallan recopilados y explicados en el registro "0".

Salvo modificaciones técnicas.








¡Atención!

Se hace observar que en el caso de piezas de recambio y accesorios que no hayan sido suministrados por nosotros, quiere decir que no han sido sometidas por nuestra parte a un control y que no se les ha dado el visto bueno. Por esta razón, el montaje y/o empleo de tales productos puede repercutir negativamente en las características constructivas previstas en su máquina. ¡Para los daños que eventualmente pudiesen presentarse al utilizar piezas no originales, no asumimos ninguna garantía!

Register Section Registre Registro		Seite Page Página
	Schmiermittel-Tabelle Table of lubricants Tableau des lubrifiants Tabla de lubricantes	4
0	Erläuterungen Explanations Légende Explicaciones	5
1	Kopfteile Needle head parts Pièces de tête Piezas de la cabeza	9
2	Arnteile Arm parts Pièces de bras Piezas del brazo	15
3	Grundplattenteile Bedplate parts Pièces du plateau fondamental Piezas del cárter	18
4	Gehäuseteile Housing sections Parties du corps Piezas del cárter	26
5	Kanten-Beschneideeinrichtung Edge trimmer Couteau Recortador	-725/04 27
6	Fadenabschneid-Einrichtung Thread trimmer Coupe-fil Cortahilos	-900/53 35
7	Fadenspannungs-Steuerung Thread tension control Commande de la tension du fil Control de la tensión del hilo superior	-906/10 43
8	Presserfuß-Automatik Automatic presser foot lifter Relève-pied automatique Alzaprensatelas	-910/15 44
9	Wartungseinheit Air filter / lubricator Conditionneur d'air comprimé Grupo acondicionador del aire comprimido	-925/03 45
10	Zubehörteile Accessory parts Accessoires Accesorios	46
11	Keilriemenscheiben-Tabelle Table of V-belt pulleys Tableau des poulies à gorge en V Tabla de poleas para correas en "V"	49
12	Nummernverzeichnis Numerical index Tableau des numéros Índice numérico	50
Anhang Appendix Annexe Anexo	Unterklassen-Ausstattung Subclass parts Composition des sous-classes Composición de las subclases	

Schmiermittel
Lubricants
Lubrifiants
Lubricantes

PFAFF 471; 474

Öl Oil Huile Aceite	Mittelpunkts- Viskosität bei: Mean viscosity at: Viscosité moyenne à: Viscosidad media a:		Dichte bei: Density of: Densité à: Densidad a:		Bestellnummer für Behälter mit: Part number for can with: Numéro de commande pour récipients avec: Número de pedido para recipientes con:			
	°C	mm ² /s	°C	g/cm ³ (g/ml)	Liter Litre Litros			
280-1-120 144	40	22,0	15	0,865	1	91-129 917-91		
					5		91-129 919-91	
					10		91-129 920-91	
280-1-120 217			21	0,810	1	91-129 941-91		
					5			
					10			
Fett Grease Graisse Grasa	Penetration Penetration Pénétration Penetración		Tropfpunkt Drip-point Point de suintement Punto de goteo		Bestellnummer für Behälter mit: Part number for can with: Numéro de commande pour récipients avec: Número de pedido para recipientes con:			
	mm/10		°C		kg			
280-1-120 205					0,5			
					1			280-1-120 205
280-1-120 243	375-405		150		0,5	280-1-120 243		
					1			
280-1-120 247	220-250		185		0,5			
					1		280-1-120 247	

- Unterklassenabhängig, Teilenummer siehe Unterklassen-Ausstattung.
Subclas-dependent, for part number see subclass parts listing.
Fonction de la sous-classe; pour le numéro de la pièce, voir "Equipement de sous-classes".
Dependientes de la subclase, para el número de pieza véase "Dotación de subclases".
- A** Ausführung A
Model A
Version A
Tipo A
- B** Ausführung B
Model B
Version B
Tipo B
- B/C** Ausführung B/C
Model B/C
Version B/C
Tipo B/C
- 2** Markierung (Punkte, Striche oder Zahl) bei Bestellung angeben
Marking (dots, strokes or numbers) to be stated on order
Préciser les repères (points, traits ou chiffres) à la commande
Señales (puntos, rayas o cifras) indiquense en los pedidos
- 3/1** Gesichert mit Loctite
Secured with Loctite
Bloqué par Loctite
Asegurado con Loctite
- 4** Ausführungsart bei Bestellung angeben.
Model to be stated on order.
Préciser le modèle à la commande.
Indíquese el tipo en los pedidos.
- 5** Nähmuster bzw. Material einsenden.
Submit sewing sample or material.
Joindre échantillons de couture ou matières.
Enviense muestras de costura.
- 6** Nadeldicke und Spitzenform bei Bestellung angeben.
Needle size and style of point to be stated on order.
Préciser la grosseur de l'aiguille et la forme de la pointe à la commande.
Grosor de aguja y forma de la punta, indiquese en los pedidos.
- 7/1** Messer mit aufgebogenem Dach und langer Schneide
Knife with bent-up front corner and long cutting edge
Couteau à dos relevé et tranchant long
Cuchilla con hoja arqueada y filo largo
- 7/3** Messer mit flachem Dach und langer Schneide
Knife with flat front corner and long cutting edge
Couteau à dos plat et tranchant long
Cuchilla con hoja plana y filo largo
- 7/4** Messer mit aufgebogenem Dach und kurzer Schneide
Knife with bent-up front corner and short cutting edge
Couteau à dos relevé et tranchant court
Cuchilla con hoja arqueada y filo corto

0

- 7/5 Messer mit flachem Dach und Doppelschneide
Knife with flath front corner and dual cutting edge
Couteau à dos plat et tranchant double
Cuchilla con hoja plana y doble filo
- 7/6 Messer mit flachem Dach und kurzer Schneide
Knife with flat front corner and short cutting edge
Couteau à dos plat et tranchant court
Cuchilla con hoja plana y filo corto
- 9 Schneidabstand
Trimming margin
Distance de coupe
Margen de corte
- 9/2 Schneidabstand bei Bestellung angeben
Trimming margin to be stated on order
Distance de coupe; à préciser à la commande
Margen de corte, indiqueuse en los pedidos
- 10 Nadelabstand
Needle gauge
Ecartement des aiguilles
Distancia entre agujas
- 10/2 Nadelabstand bei Bestellung angeben
Needle gauge to be stated on order
Préciser l'écartement des aiguilles à la commande, s-v-p.
Indiqueuse en los pedidos la distancia entre agujas
- 18 Schneidhöhe
Cutting height
Hauteur de coupe
Altura de corte
- 18/2 Schneidhöhe bei Bestellung angeben
Cutting height to be stated on order
Préciser hauteur de coupe à la commande
Altura de corte; indiqueuse en los pedidos
- 22 Zubehör
Accessories
Accessoires
Accesorios
- 28 Sonderausführung
Special version
Version spéciale
Tipo especial
- 32 Beim Einbau dieses Teiles wird für die Paßgenauigkeit zum Anschlußteil keine Garantie übernommen;
zweckmäßig vollständiges Aggregat bestellen.
No guarantee is assumed that this part will fit the mating part; it is best to order a complete assembly.
Aucune garantie ne pourra être assurée quant à la précision d'ajustage de cette pièce avec la pièce
correspondante; il est indiqué de commander un mécanisme complet
Al montar esta pieza no se asume garantía alguna en cuanto a la tolerancia y precisión de ajuste
respecto a la pieza correspondiente; por esta razón se recomienda pedir el grup completo.

- 40/2 Tränken mit 280-1-120 144, Bestellnummer siehe Seite 4.
Soak with 280-1-120 144, for stock number see page 4.
Imbiber d'huile 280-1-120 144; n°. de commande, voir page 4.
Empape con aceite 280-1-120 144, para el número de pedido véase la página 4.
- 40/3 Fetten mit 280-1-120 247, Bestellnummer siehe Seite 4.
Grease with 280-1-120 247, for stock number see page 4.
Graisser avec de la graisse 280-1-120 247; no. de commande, voir page 4.
Engrase con grasa 280-1-120 247, para el N° de pedido véase la página 4.
- 40/4 Fetten mit 280-1-120 243, Bestellnummer siehe Seite 4.
Grease with 280-1-120 243, for stock number see page 4.
Graisser avec de la graisse 280-1-120 243; no. de commande, voir page 4.
Engrase con grasa 280-1-120 243 para el N° pedido véase la página 4.
- 40/6 Füllen mit 280-1-120 217, Bestellnummer siehe Seite 4.
Top up with 280-1-120 217, for stock number see page 4.
Remplir de 280-1-120 217; no. de commande, voir page 4.
Rellene con 280-1-120 217, para el N° de pedido, véase la página 4.
- 40/13 Fetten mit 280-1-120 205, Bestellnummer siehe Seite 4.
Grease with 280-1-120 205, for stock number see page 4.
Graisser avec de la graisse 280-1-120 205; no. de commande, voir page 4.
Engrase con grasa 280-1-120 205, para el N° de pedido véase la página 4.
- 41/2 Nadeldiagonalabstand bei Bestellung angeben
Diagonal needle distance to be stated on order
Préciser l'écartement diagonal des aiguilles à la commande
Distancia diagonal entre agujas, indíquese en los pedidos
- 70/1 Rollfuß 35 mm \varnothing , 4,0 mm breit, gezahnt
Roller presser, with 35 mm dia., 4,0 mm wide, toothed
Pied à roulette, diamètre 35 mm, largeur 4,0 mm, denté
Pie rodante de 35 mm de diámetro, 4,0 mm de ancho, dentado
- 70/2 Rollfuß 35 mm \varnothing , 2,6 mm breit, glatt
Roller presser, with 35 mm dia., 2,6 mm wide, smooth
Pied à roulette, diamètre 35 mm, largeur 2,6 mm, lisse
Pie rodante de 35 mm de diámetro, 2,6 mm de ancho, liso
- 70/3 Rollfuß 25 mm \varnothing , 4,0 mm breit, gezahnt
Roller presser, with 25 mm dia., 4,0 mm wide, toothed
Pied à roulette, diamètre 25 mm, largeur 4,0 mm, denté
Pie rodante de 25 mm de diámetro, 4,0 mm de ancho, dentado
- 70/4 Rollfuß 25 mm \varnothing , 2,6 mm breit, gezahnt
Roller presser, with 25 mm dia., 2,6 mm wide, toothed
Pied à roulette, diamètre 25 mm, largeur 2,6 mm, denté
Pie rodante de 25 mm de diámetro, 2,6 mm de ancho, dentado
- 70/5 Rollfuß 25 mm \varnothing , 2,6 mm breit, glatt
Roller presser, with 25 mm dia., 2,6 mm wide, smooth
Pied à roulette, diamètre 25 mm, largeur 2,6 mm, lisse
Pie rodante de 25 mm de diámetro, 2,6 mm de ancho, liso
- 70/7 Rollfuß 45 mm \varnothing , gezahnt
Roller presser, 45 mm dia., toothed
Pied presseur à roulette dentée, \varnothing 45 mm
Pie de rueda dentada, 45 mm de diámetro

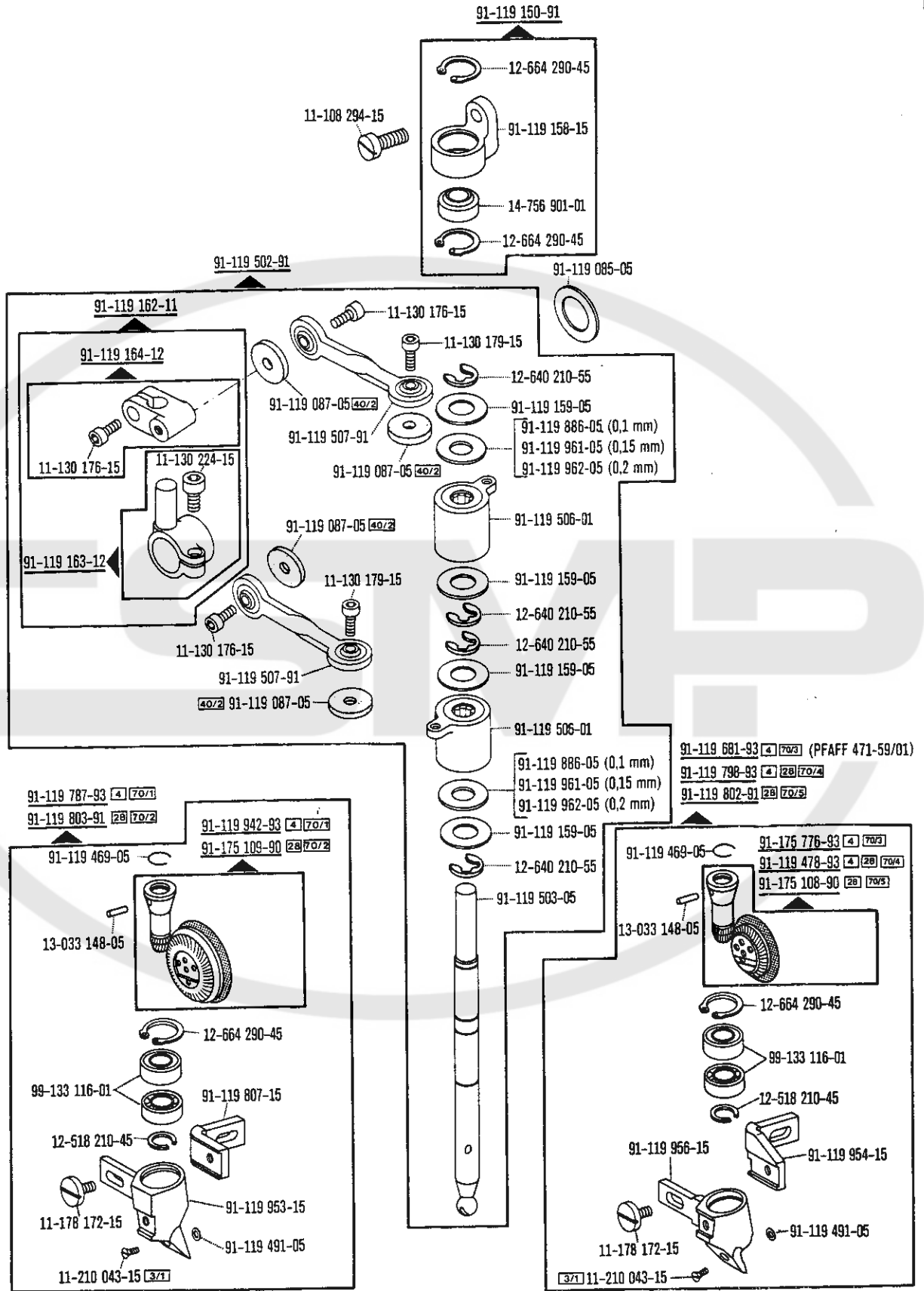
0

Erläuterungen der Schlüsselzeichen
Explanation of codes
Explication des codes
Explicaciones de los códigos

PFAFF 471; 474

- 70/8 Für großen Rollfuß (45 mm ϕ)
For large roller presser (45 mm dia.)
Pour pied à grande roulette (ϕ 45 mm)
Para pie de rueda grande (45 mm de diámetro)
- 90/40 Befestigung für Schwebefußausführung
Retainer for version with floating foot
Support pour pied flottant
Soporte para el tipo con pie flotante
- 90/41 Zugstange zur Tretplatte-Einrichtung
Connecting rod for pedal assy.
Tringle pour pédalier
Barra de tracción para el pedal
- 96 Länge angeben.
State length.
Préciser longueur.
Indíquese la largura.

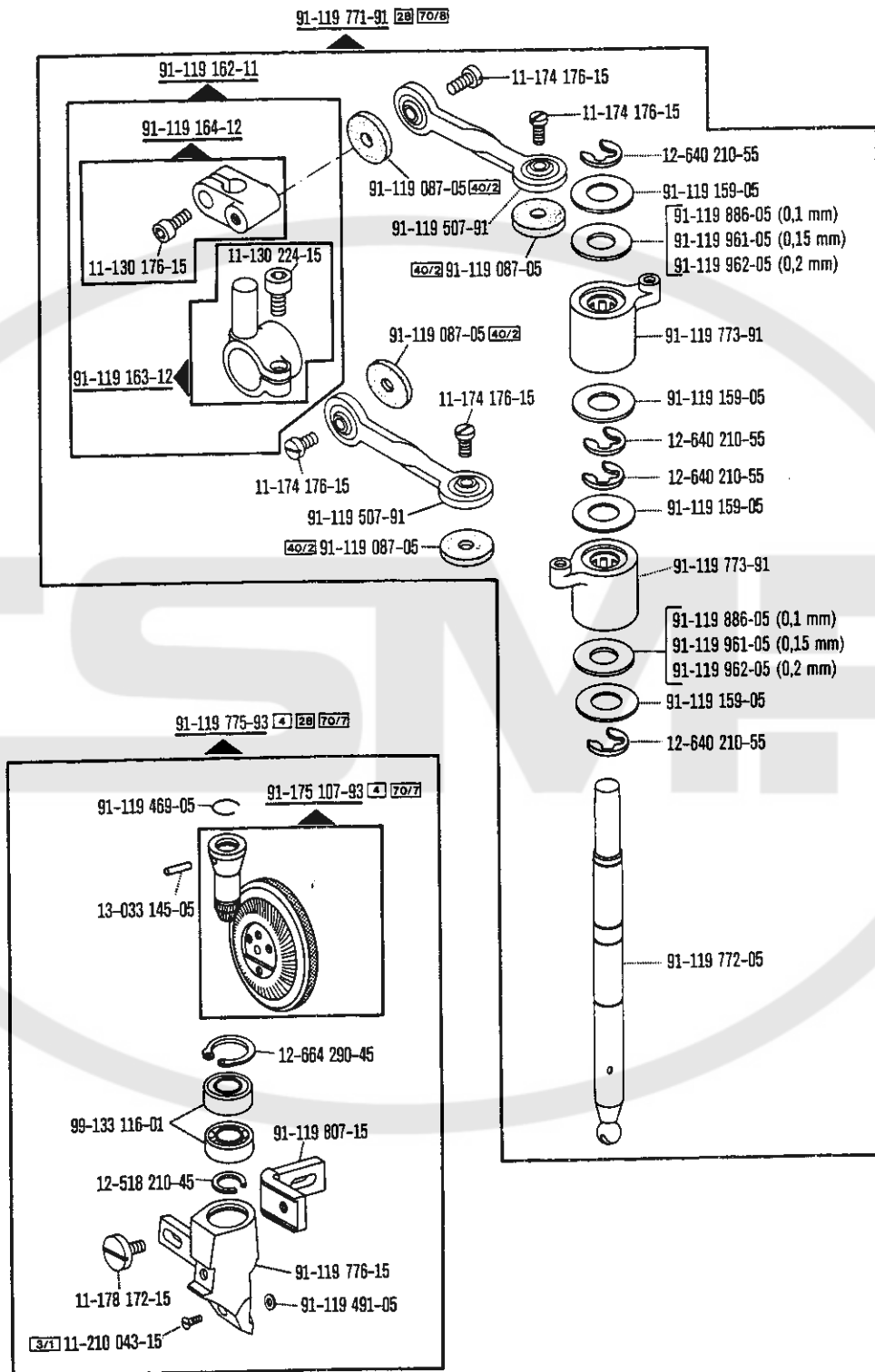
CSTMP



☐ siehe Erläuterungen Register 0
see explanations in section 0
voir légende registre 0
ver explicaciones del registro 0

1

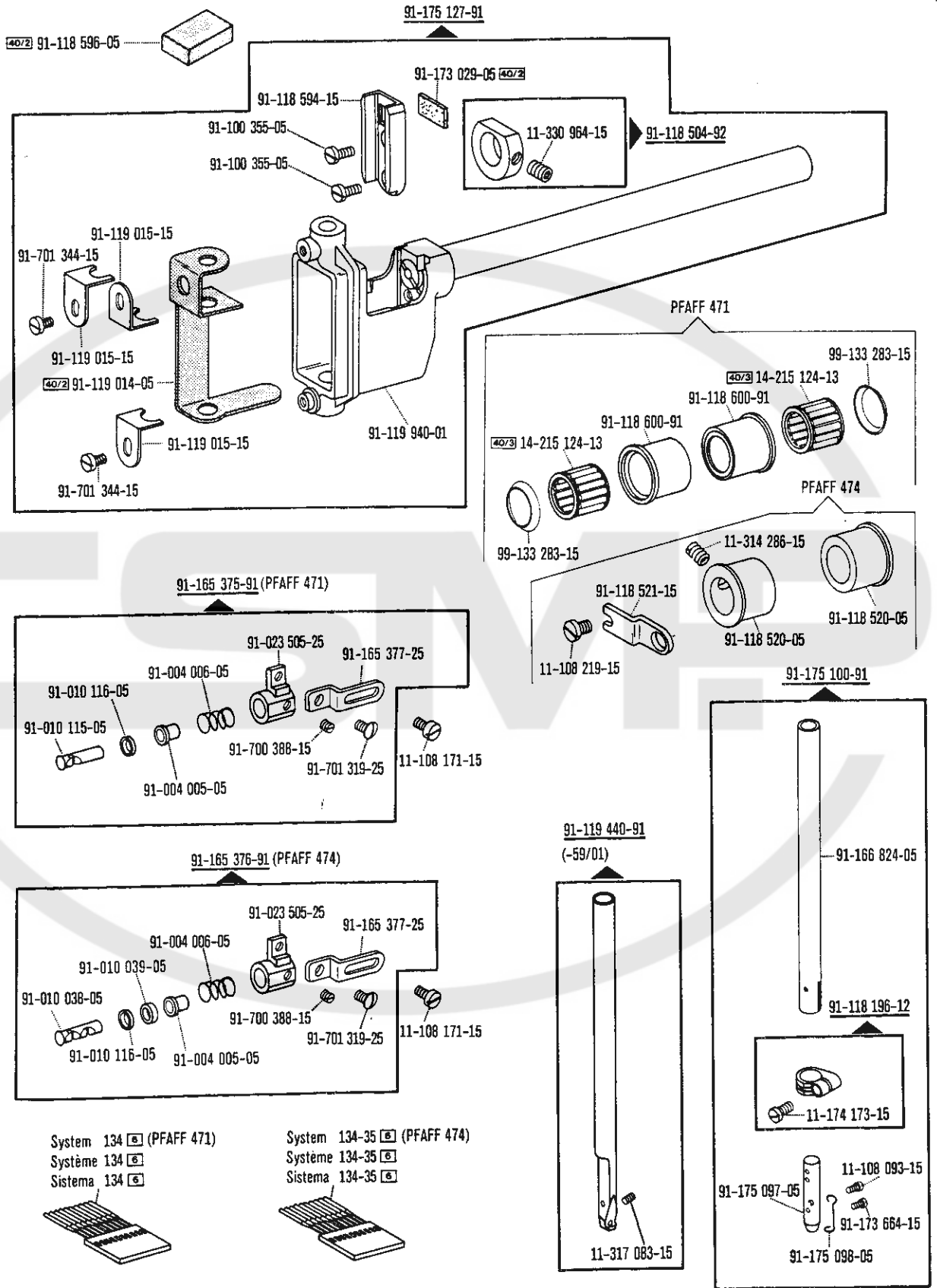
Kopfteile
Needle head parts
Pièces de tête PFAFF 471-755/11-940/02
Piezas de la cabeza PFAFF 474-755/11



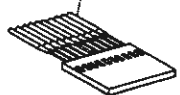
Kopfteile
Needle head parts
Pièces de tête
Piezas de la cabeza

PFAFF 471-755/11-940/02
PFAFF 474-755/11

1



System 134 (PFAFF 471)
Système 134
Sistema 134



System 134-35 (PFAFF 474)
Système 134-35
Sistema 134-35

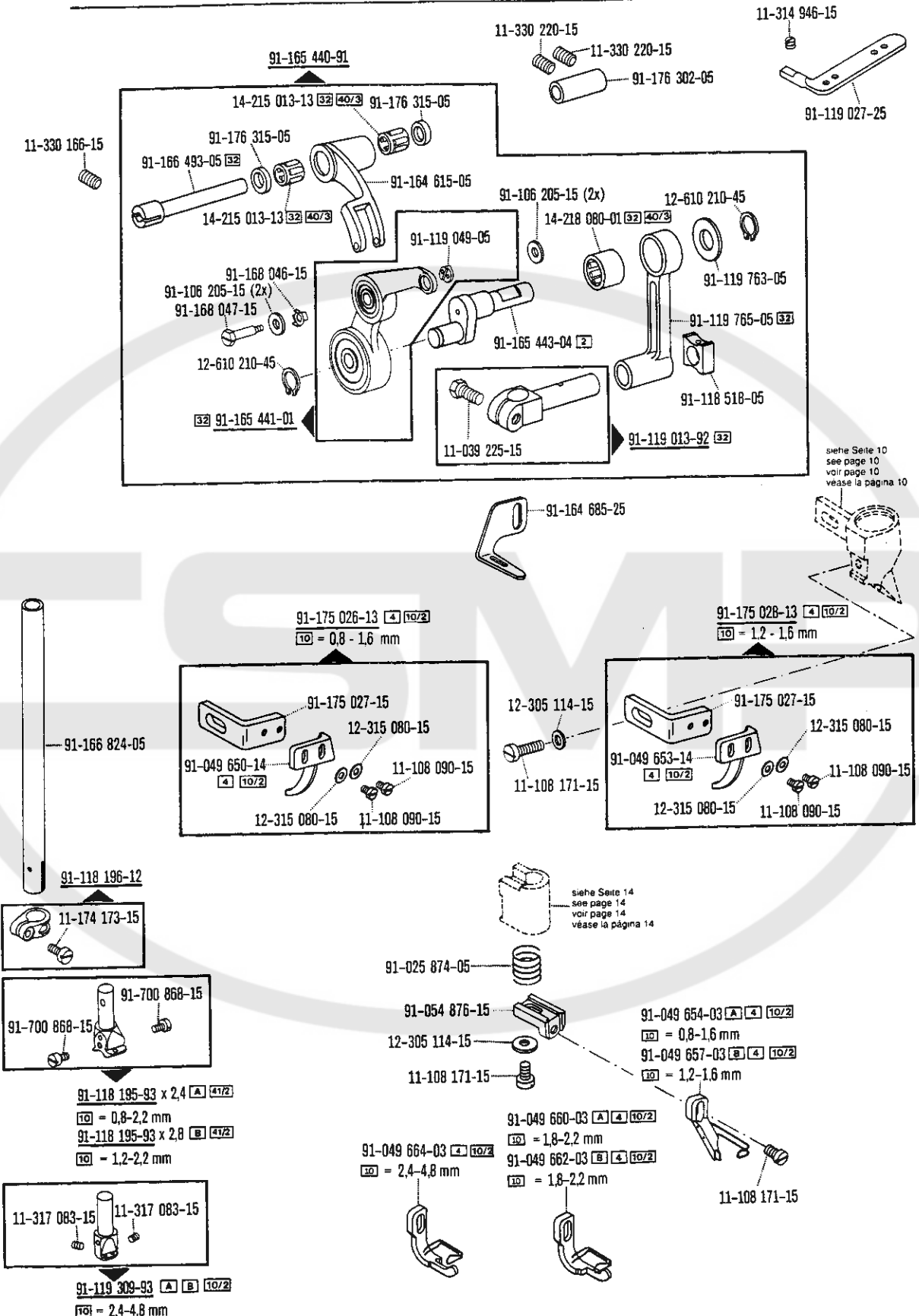


☐ siehe Erläuterungen Register 0
see explanations in section 0
voir légende registre 0
ver explicaciones del registro 0

1

Kopfteile
Needle head parts
Pièces de tête
Piezas de la cabeza

PFAFF 471-755/11-940/02
 PFAFF 474-755/11

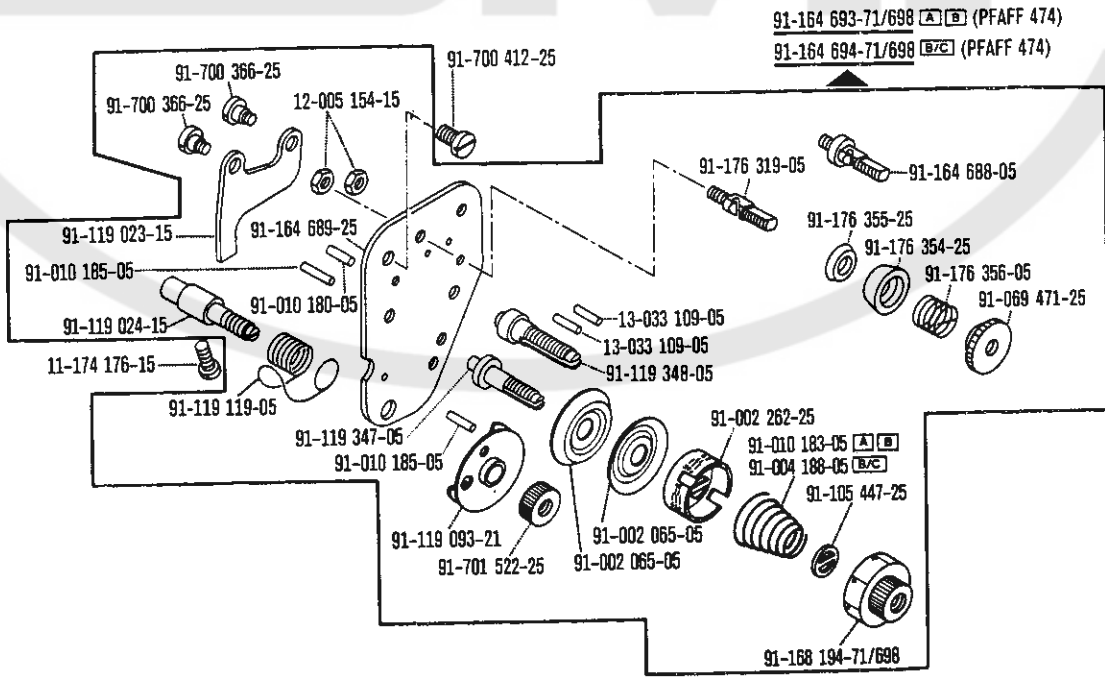
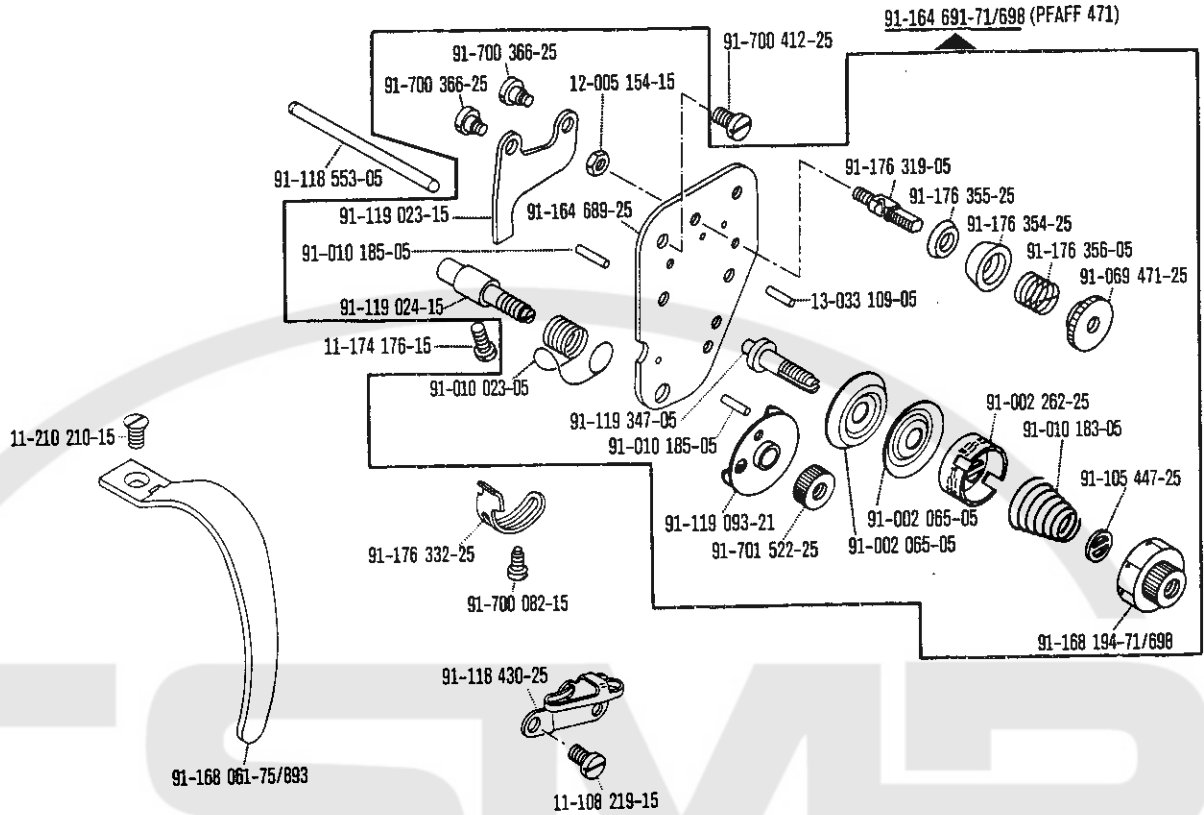


siehe Seite 10
 see page 10
 voir page 10
 véase la página 10

siehe Seite 14
 see page 14
 voir page 14
 véase la página 14

Kopfteile
Needle head parts
Pièces de tête
Piezas de la cabeza PFAFF 471-755/11-940/02
PFAFF 474-755/11

1

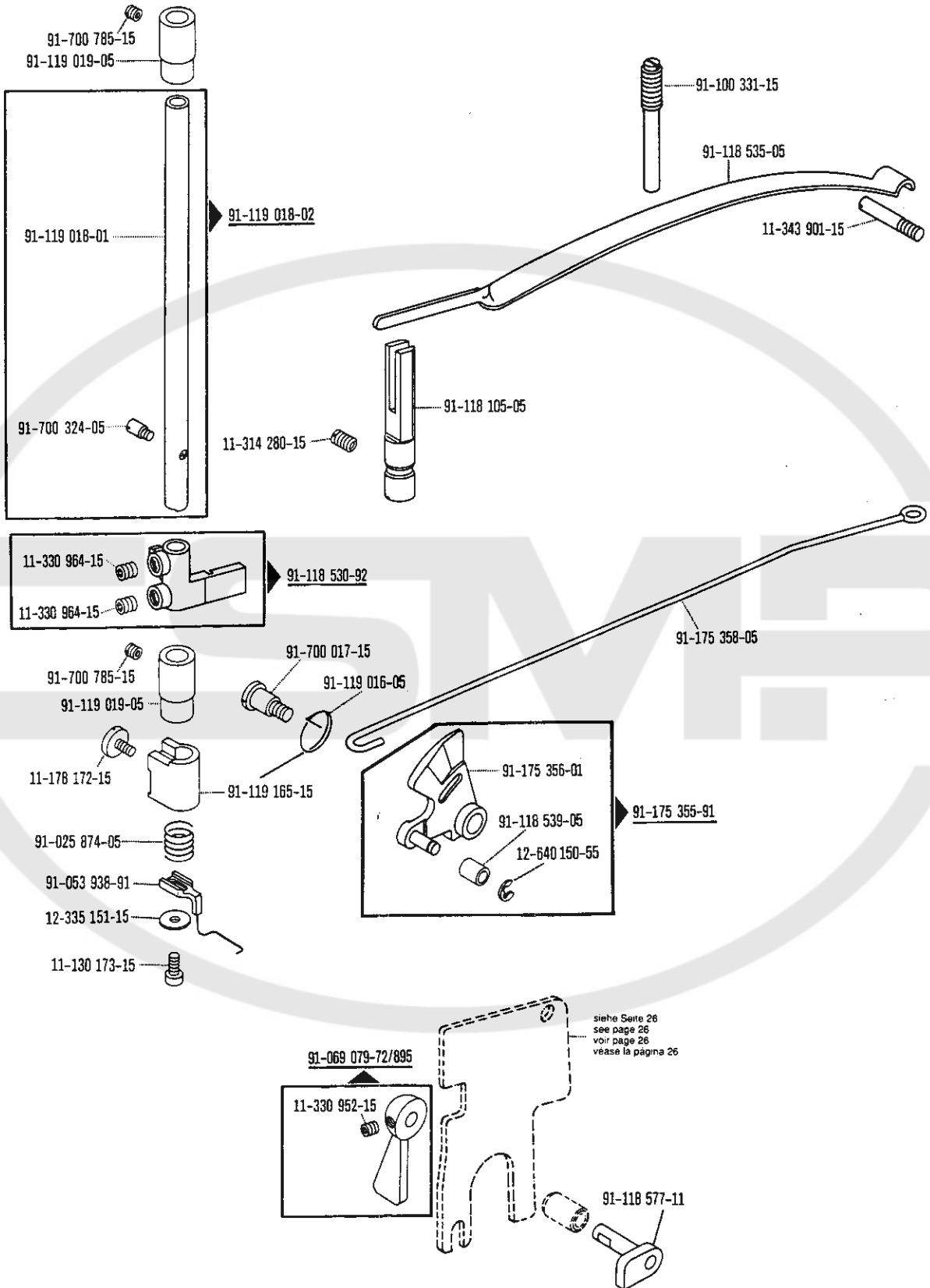


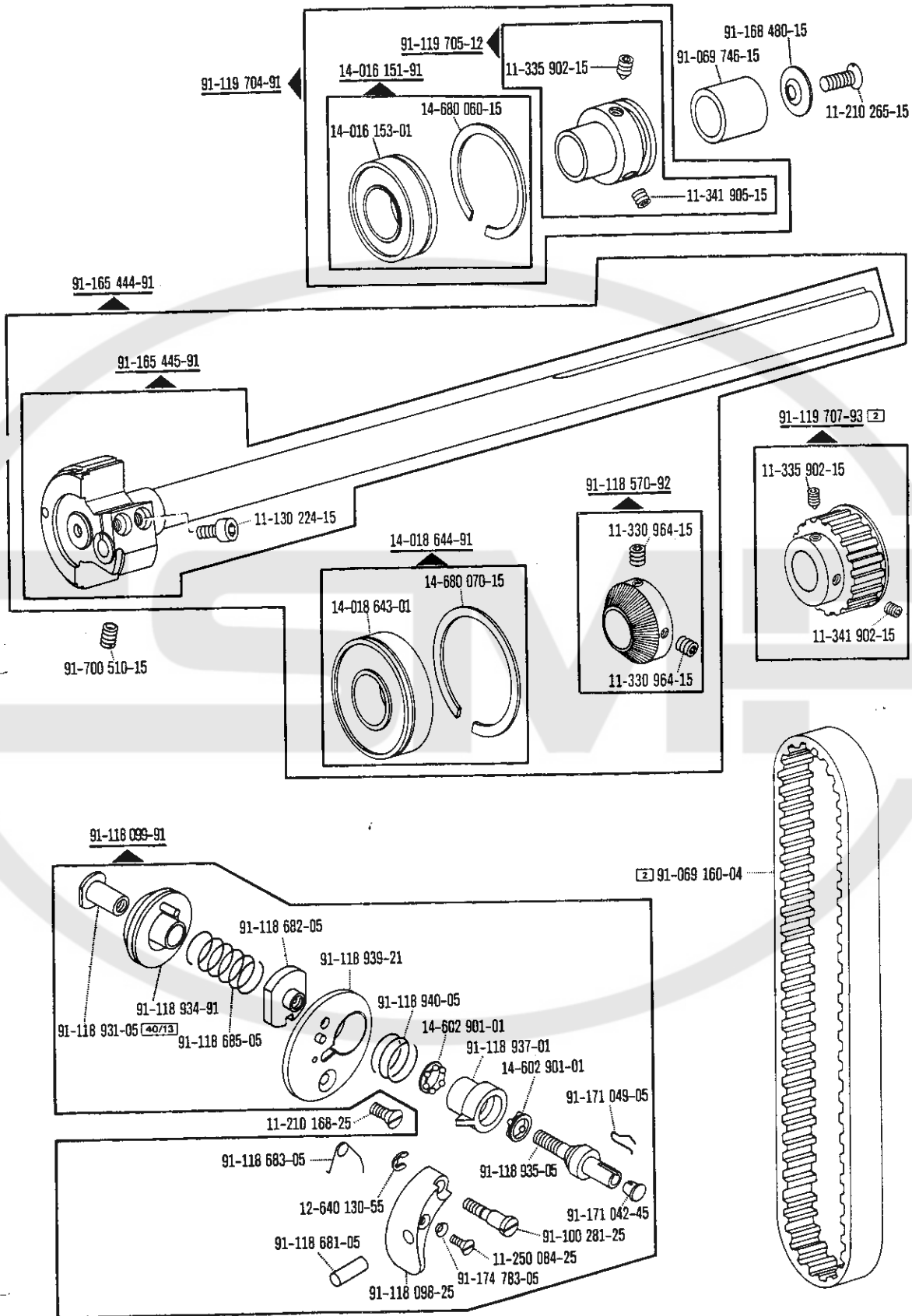
□ siehe Erläuterungen Register 0
see explanations in section 0
voir légende registre 0
ver explicaciones del registro 0

Kopfteile
Needle head parts
Pièces de tête
Piezas de la cabeza

PFAFF 471-755/11-940/02
 PFAFF 474-755/11

1

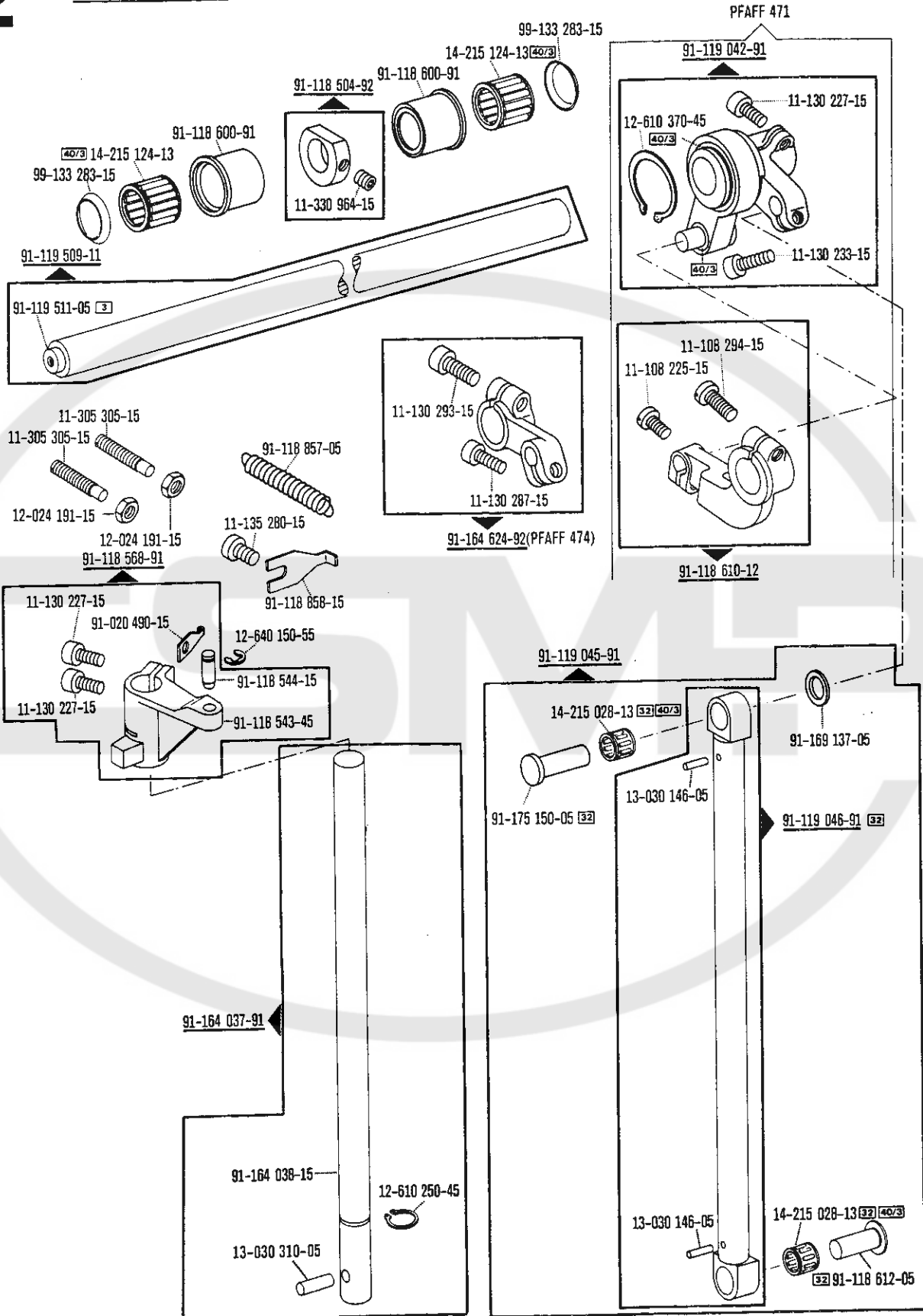


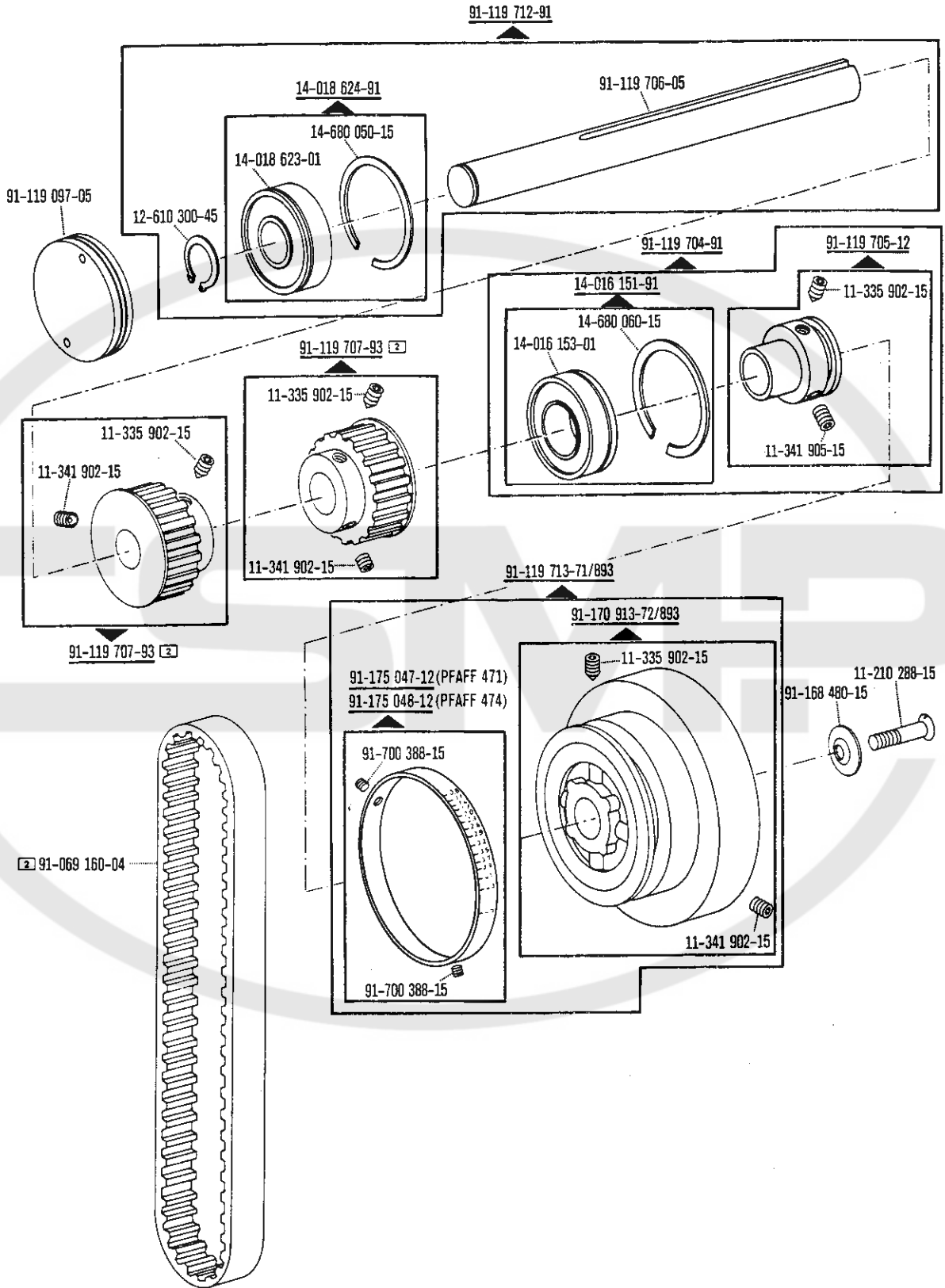


☐ siehe Erläuterungen Register 0
 see explanations in section 0
 voir légende registre 0
 ver explicaciones del registro 0

2

Armteile
Arm parts
Pièces de bras PFAFF 471-755/11-940/02
Piezas del brazo PFAFF 474-755/11

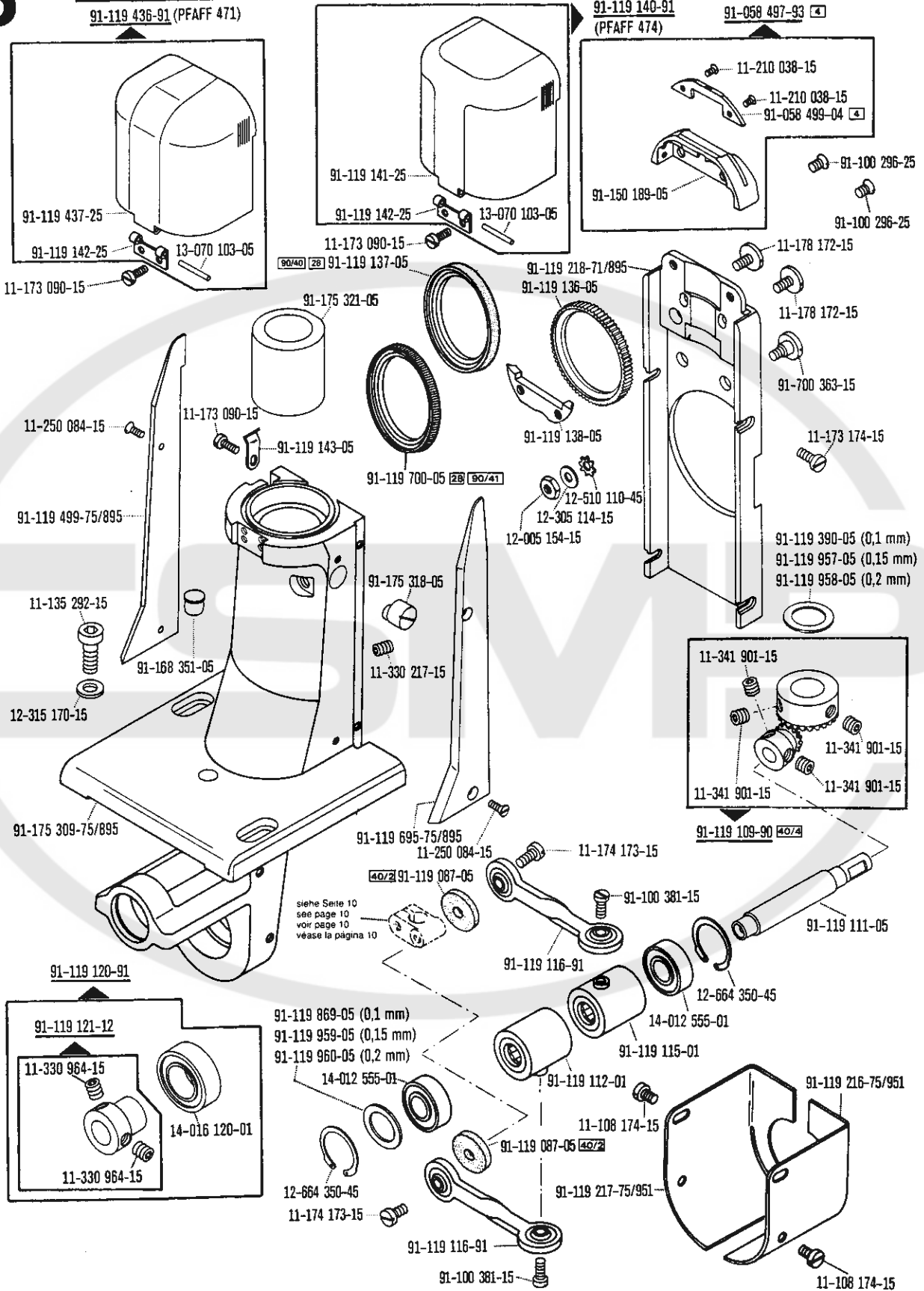




3

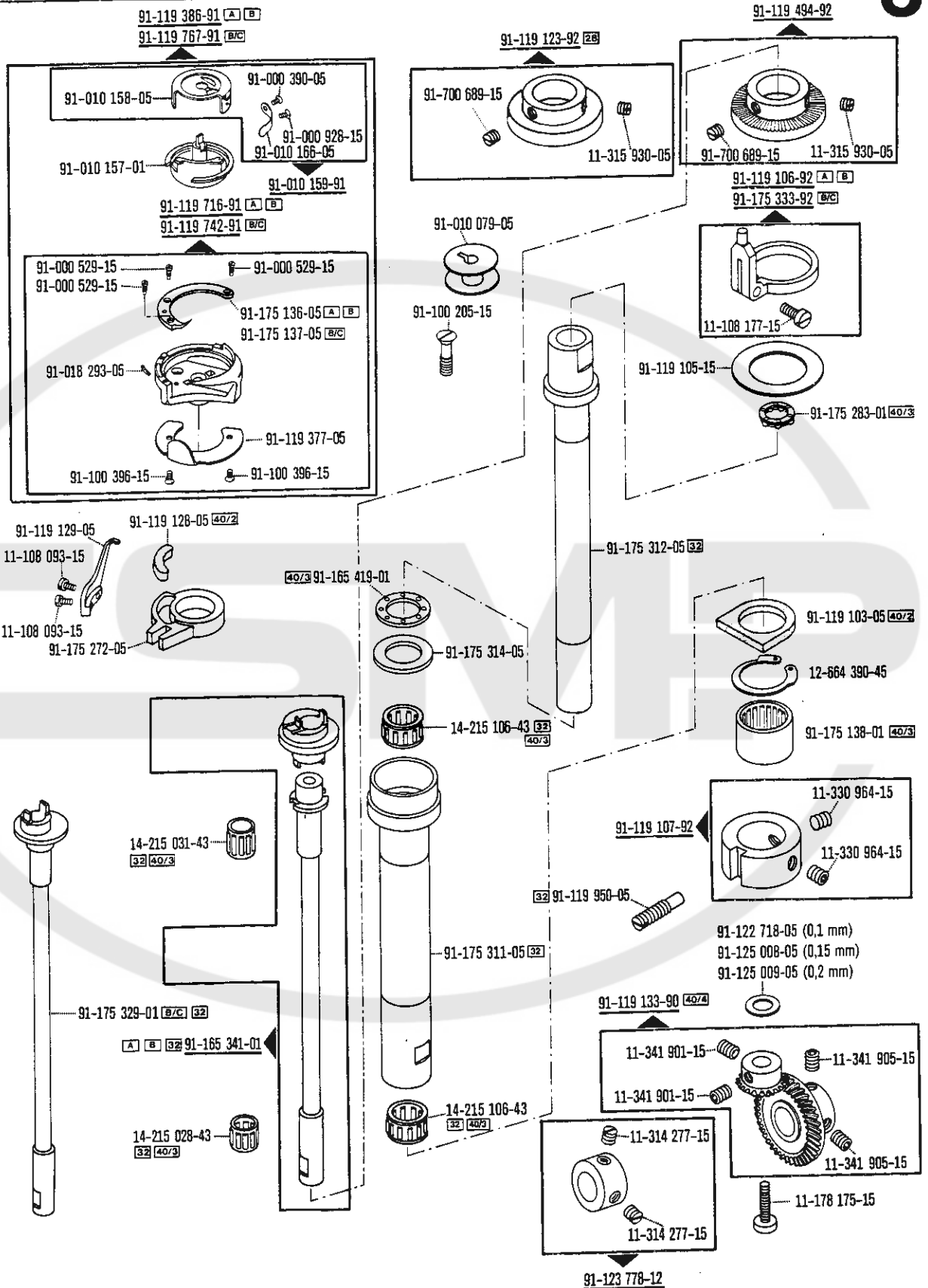
Grundplattenteile
Bedplate parts
Pièces du plateau fondamental
Piezas de la placa-base

PFAFF 471-755/11-940/02
 PFAFF 474-755/11



siehe Seite 10
 see page 10
 voir page 10
 véase la página 10

☐ siehe Erläuterungen Register 0
 see explanations in section 0
 voir légende registre 0
 ver explicaciones del registro 0

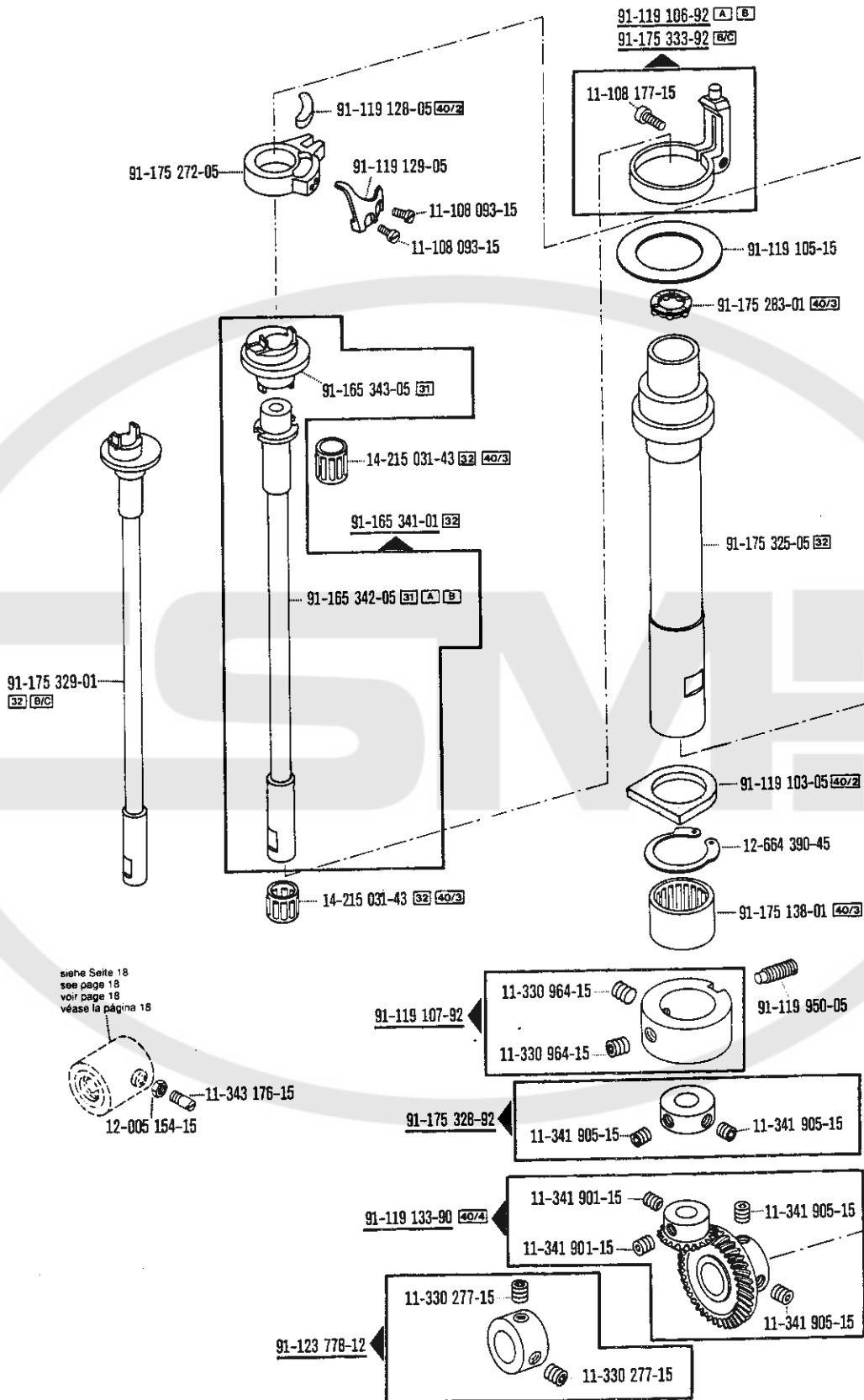


☐ siehe Erläuterungen Register 0
 see explanations in section 0
 voir légende registre 0
 ver explicaciones del registro 0

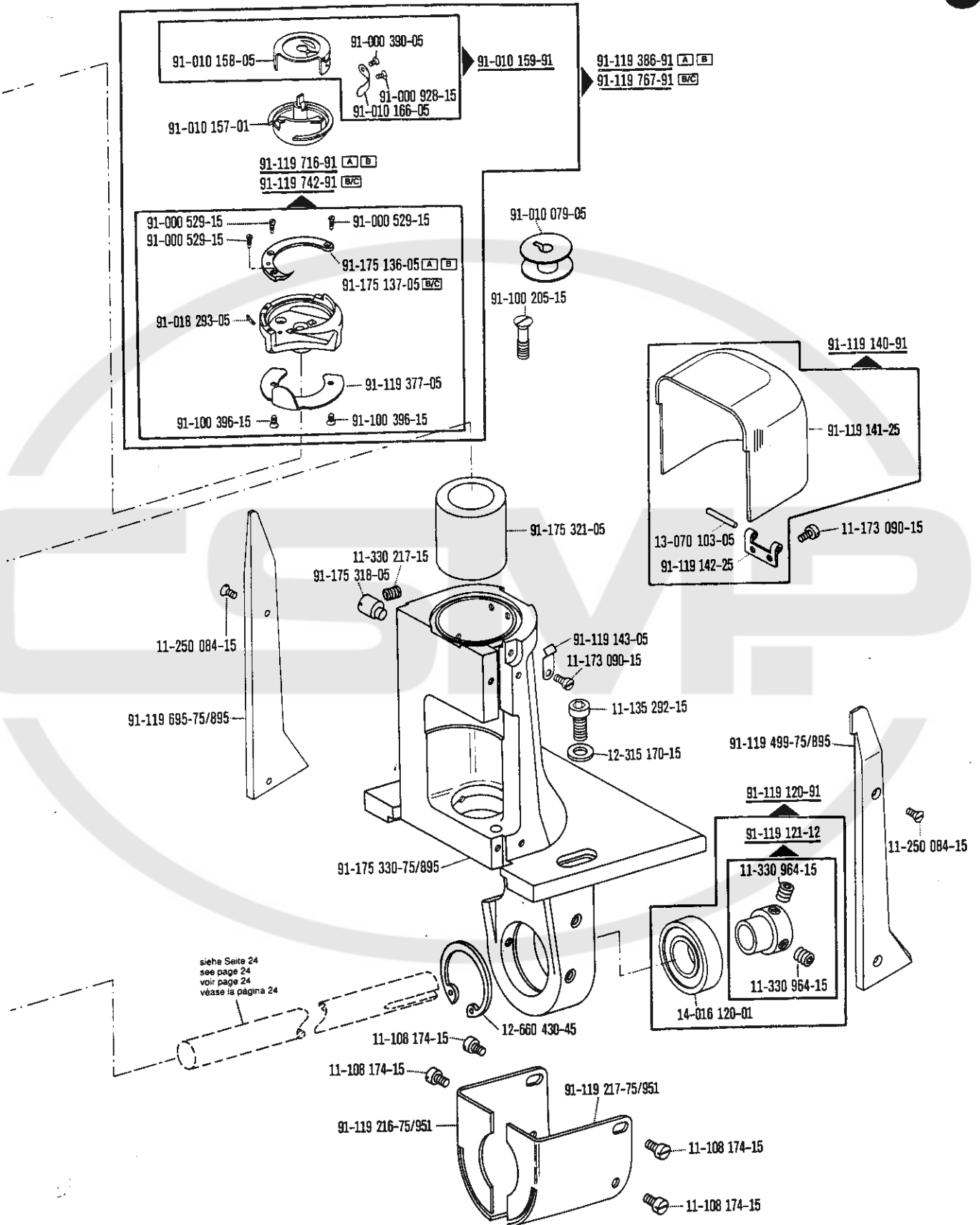
3

Grundplattenteile
Bedplate parts
Pièces du plateau fondamental
Piezas de la placa-base

PFAFF 474-755/11



siehe Seite 18
see page 18
voir page 18
véase la página 18

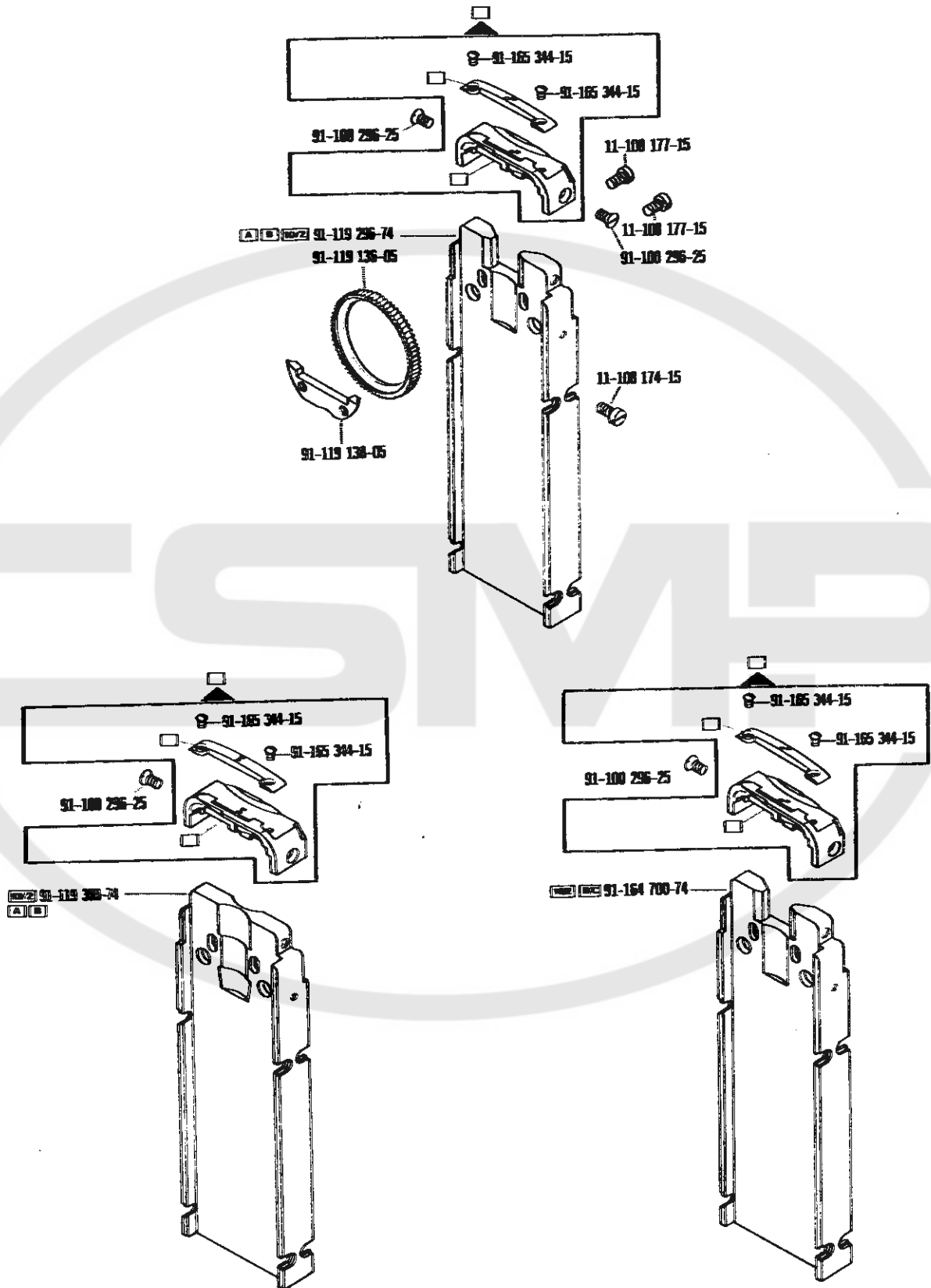


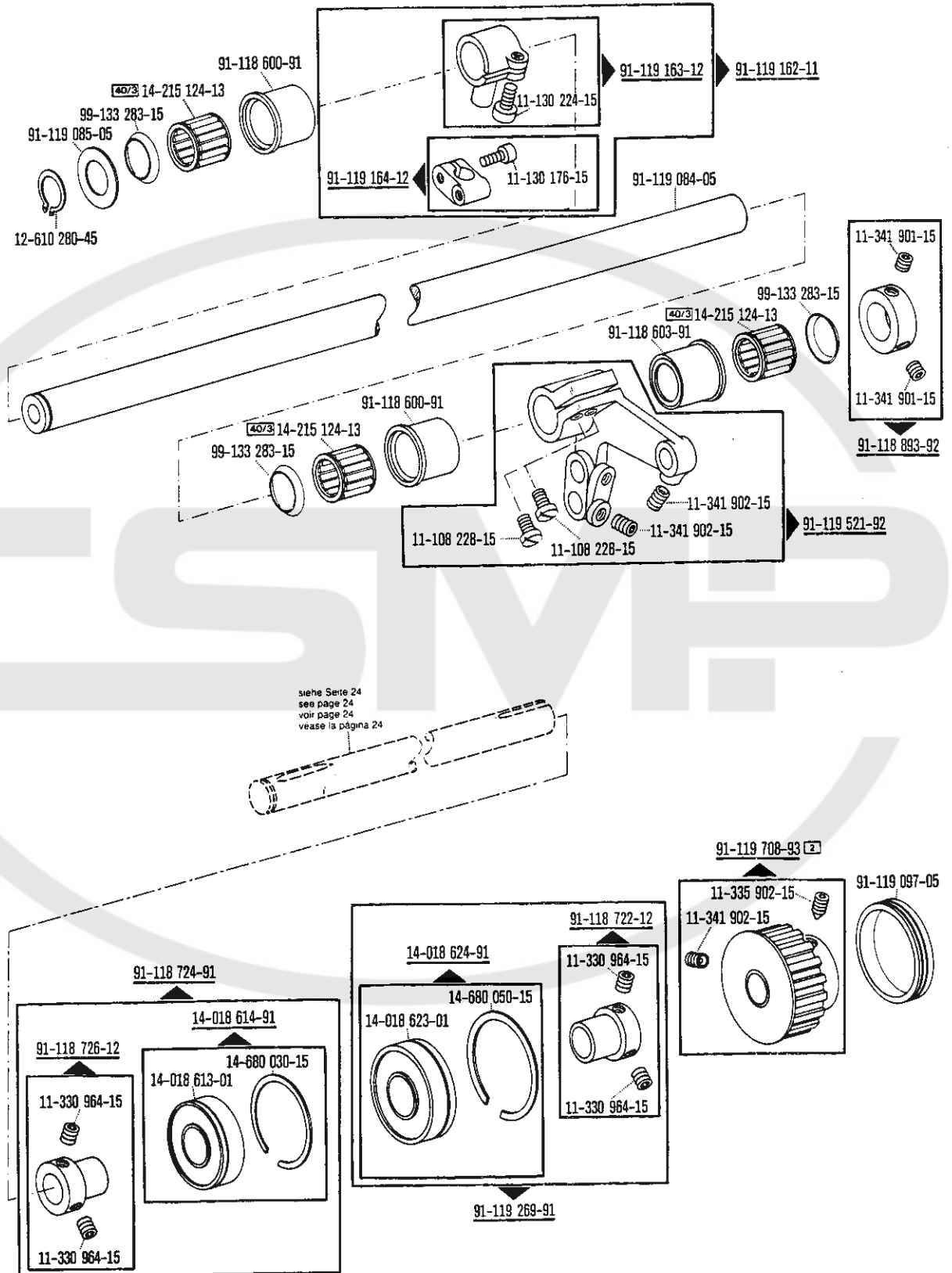
□ siehe Erläuterungen Register 0
 see explanations in section 0
 voir légende registre 0
 ver explicaciones del registro 0

3

Grundplattenteile
 Bedplate parts
 Pièces du plateau fondamental
 Piezas de la placa-base

PFAFF 474-755/11



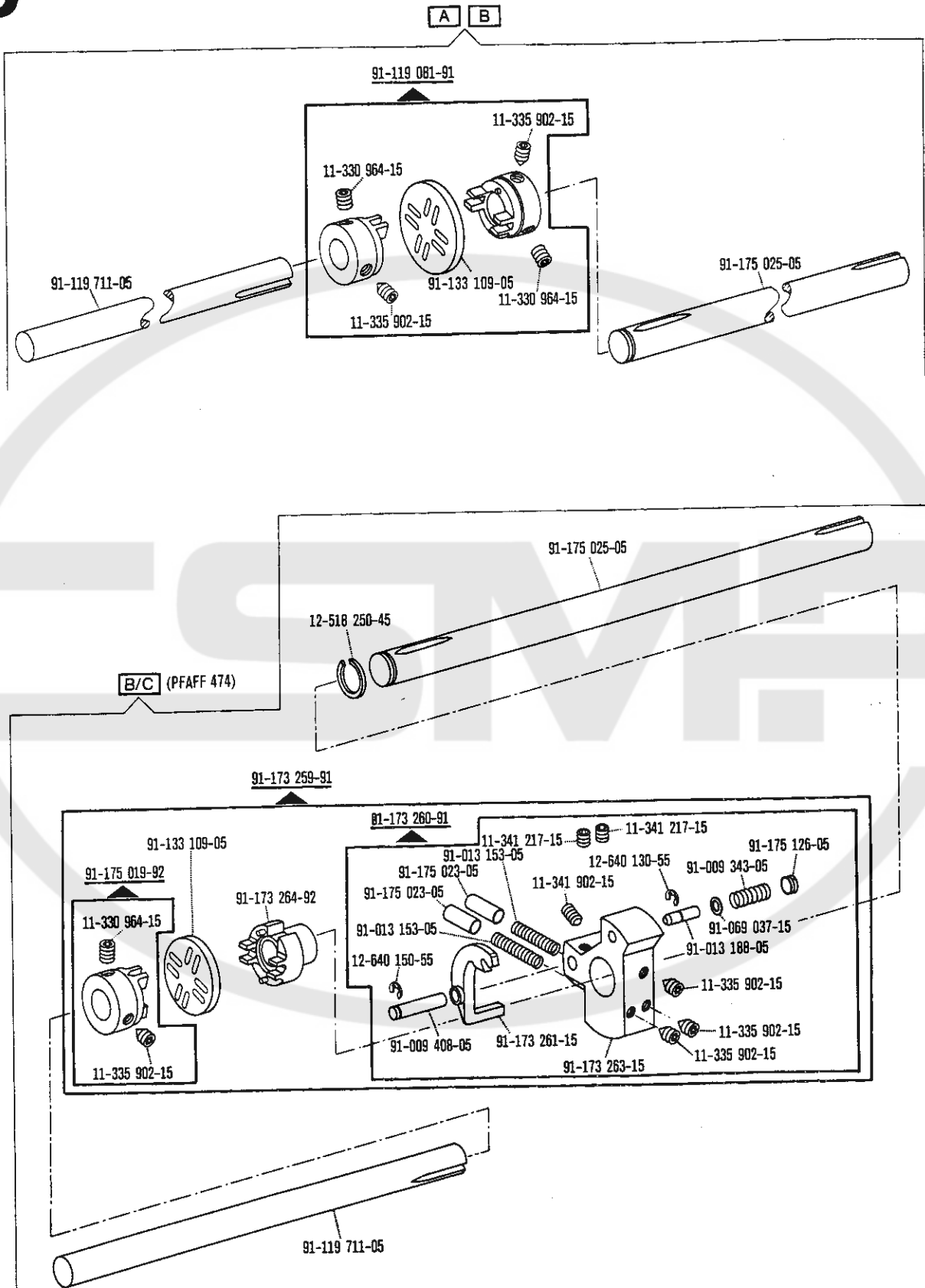


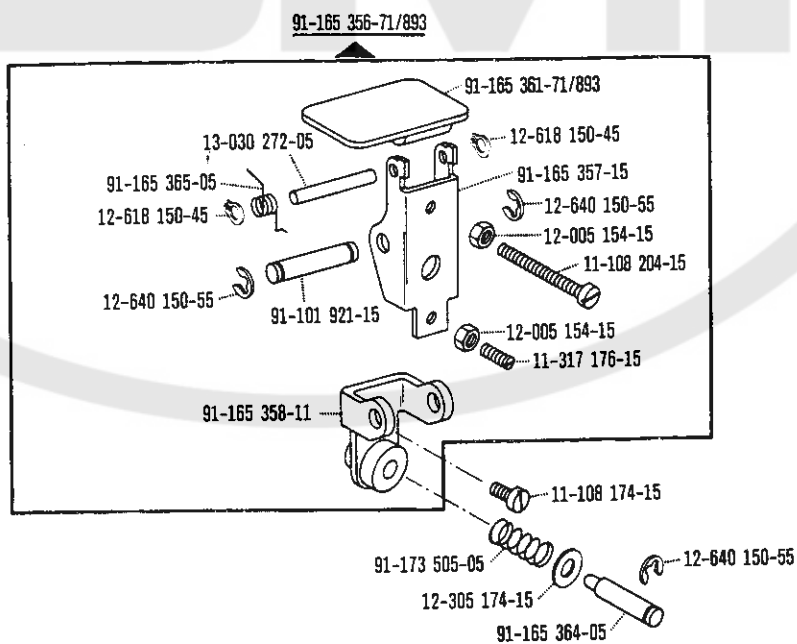
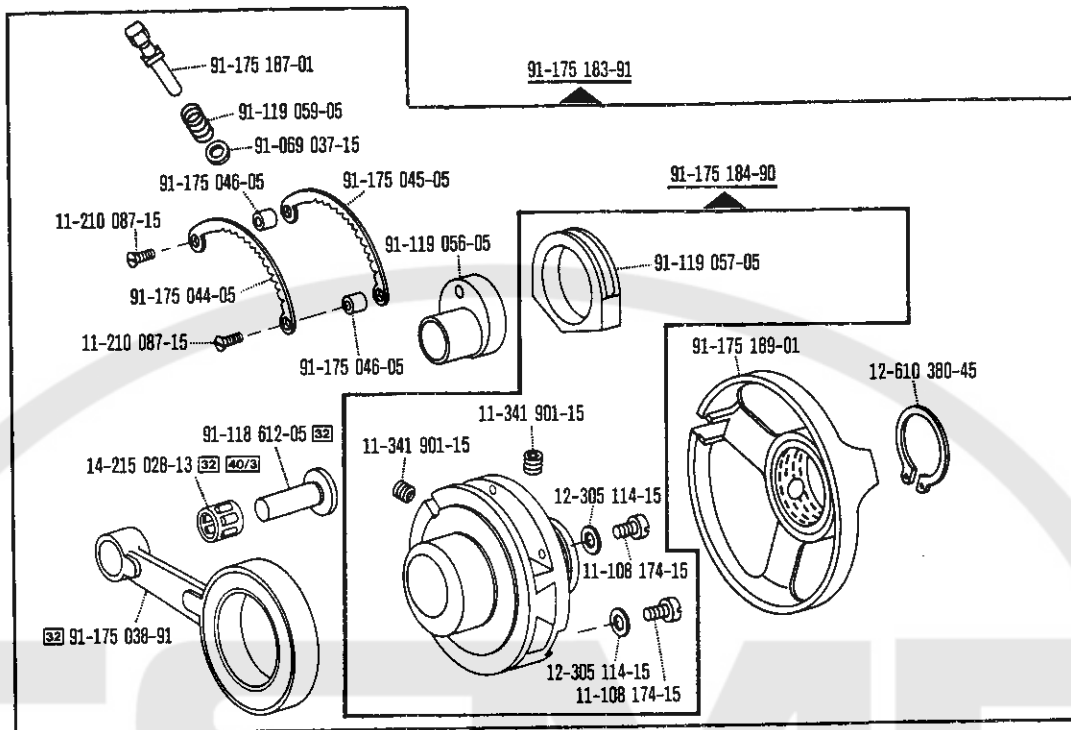
siehe Erläuterungen Register 0
 see explanations in section 0
 voir légende registre 0
 ver explicaciones del registro 0

3

Grundplattenteile
 Bedplate parts
 Pièces du plateau fondamental
 Piezas de la placa-base

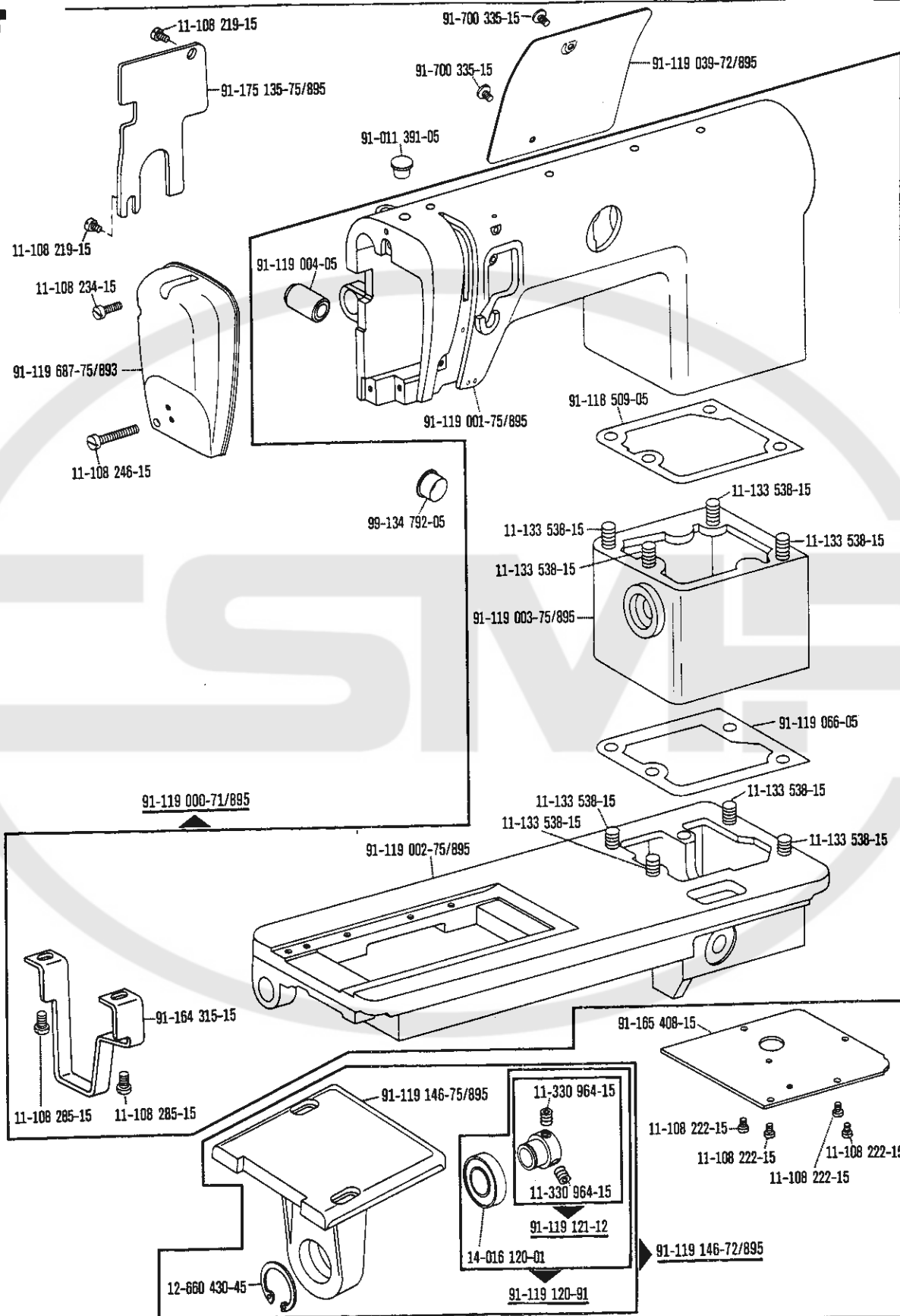
PFAFF 471-755/11-940/02
 PFAFF 474-755/11

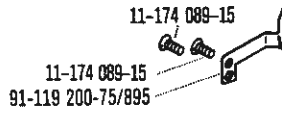




4

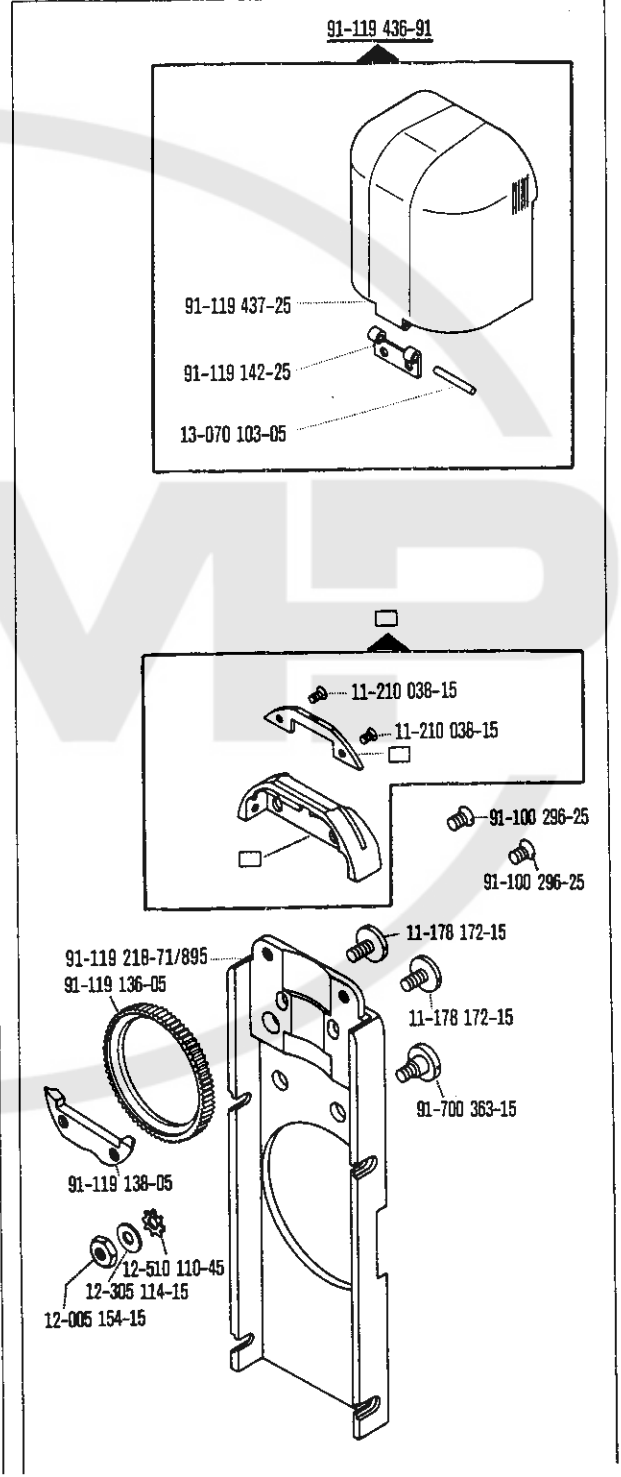
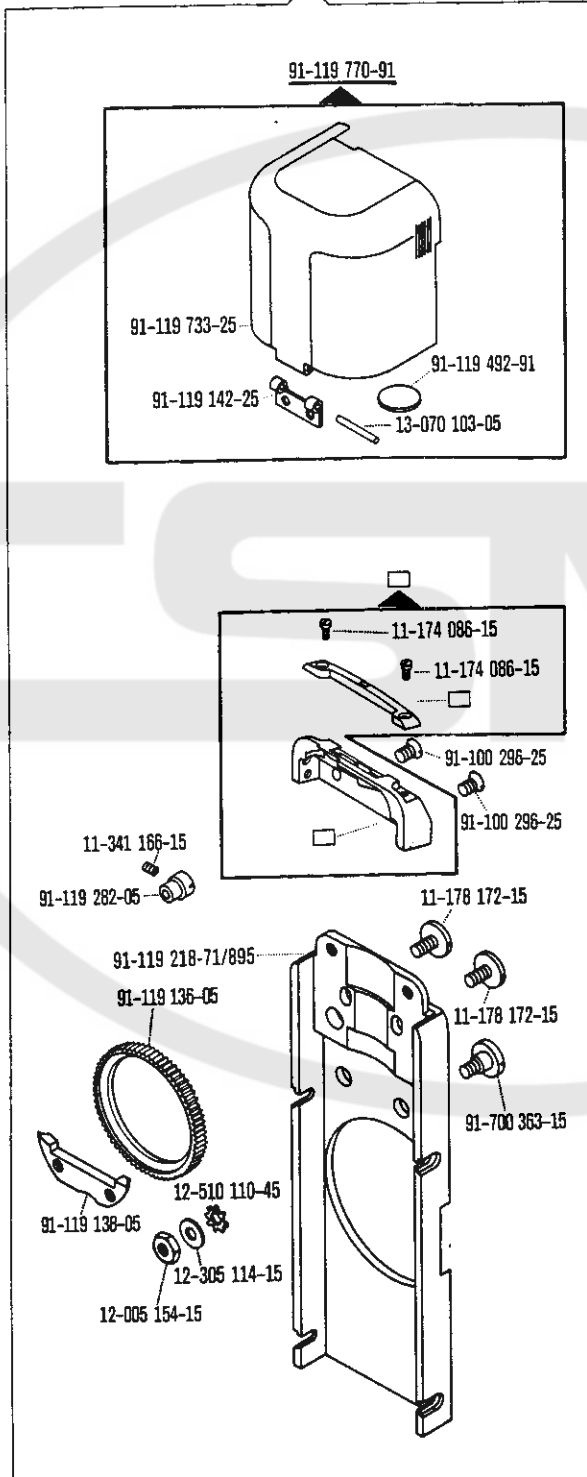
Gehäusetelle
Housing parts
Parties du corps PFAFF 471-755/11-940/02
Piezas del cárter PFAFF 474-755/11





Pfaff 471-755/11-900/51

Pfaff 471-755/11-940/02

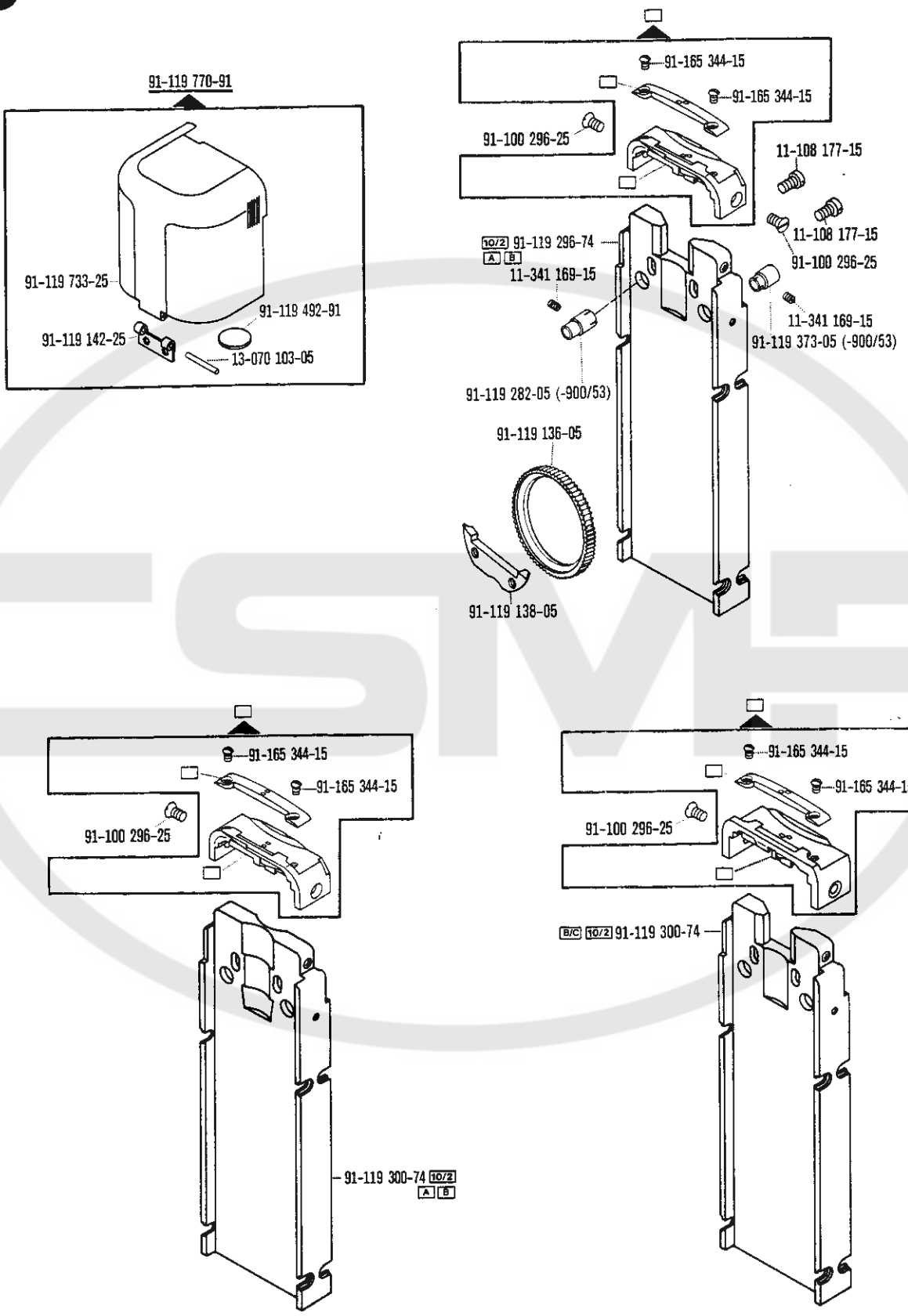


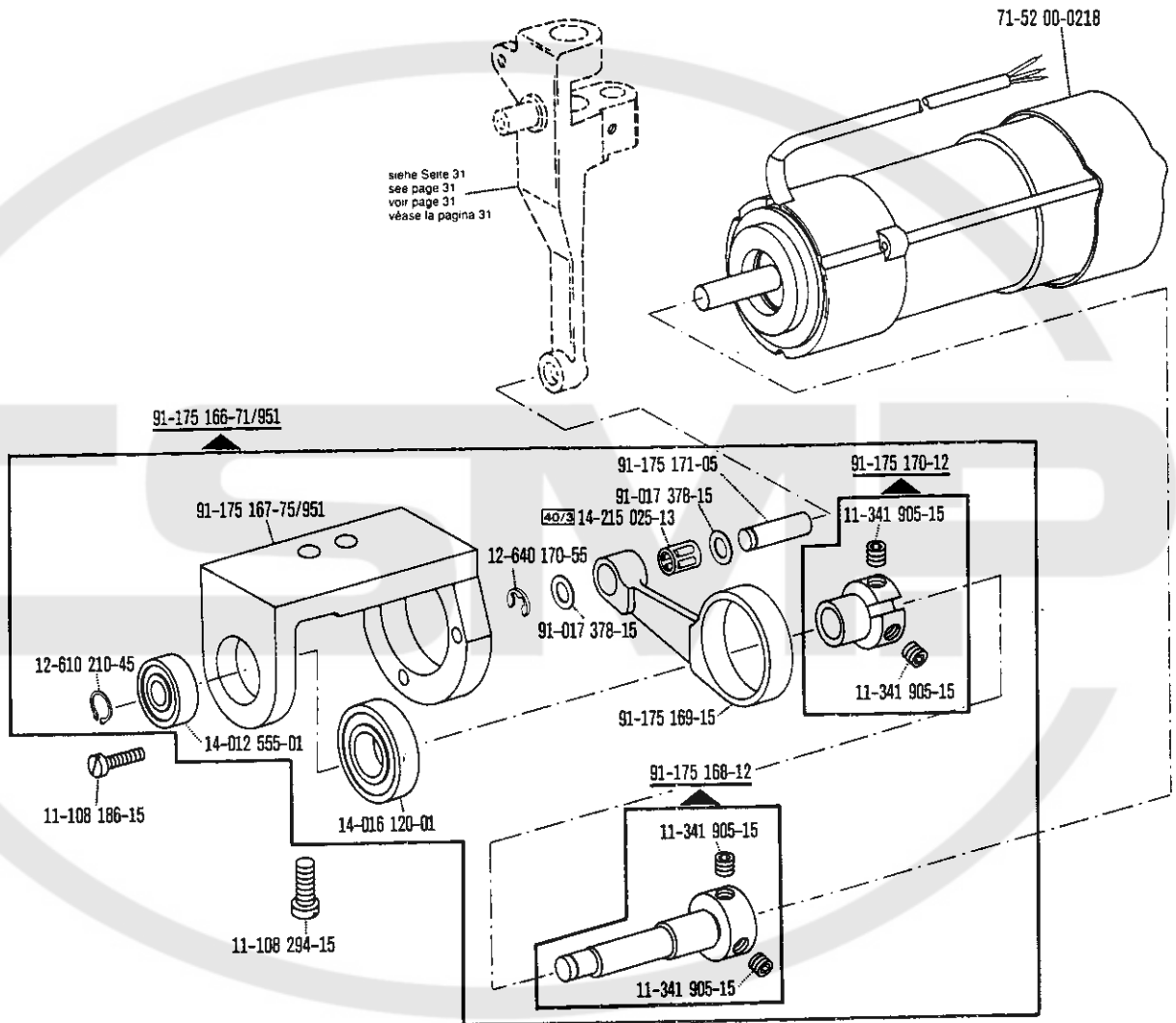
□ siehe Erläuterungen Register 0
 see explanations in section 0
 voir légende registre 0
 ver explicaciones del registro 0

5

Kanten-Beschneideinrichtung
Edge trimmer
Couteau
Recortador

-725/04 zur - pour
for - para PFAFF 474-755/11
PFAFF 474-755/11-900/53

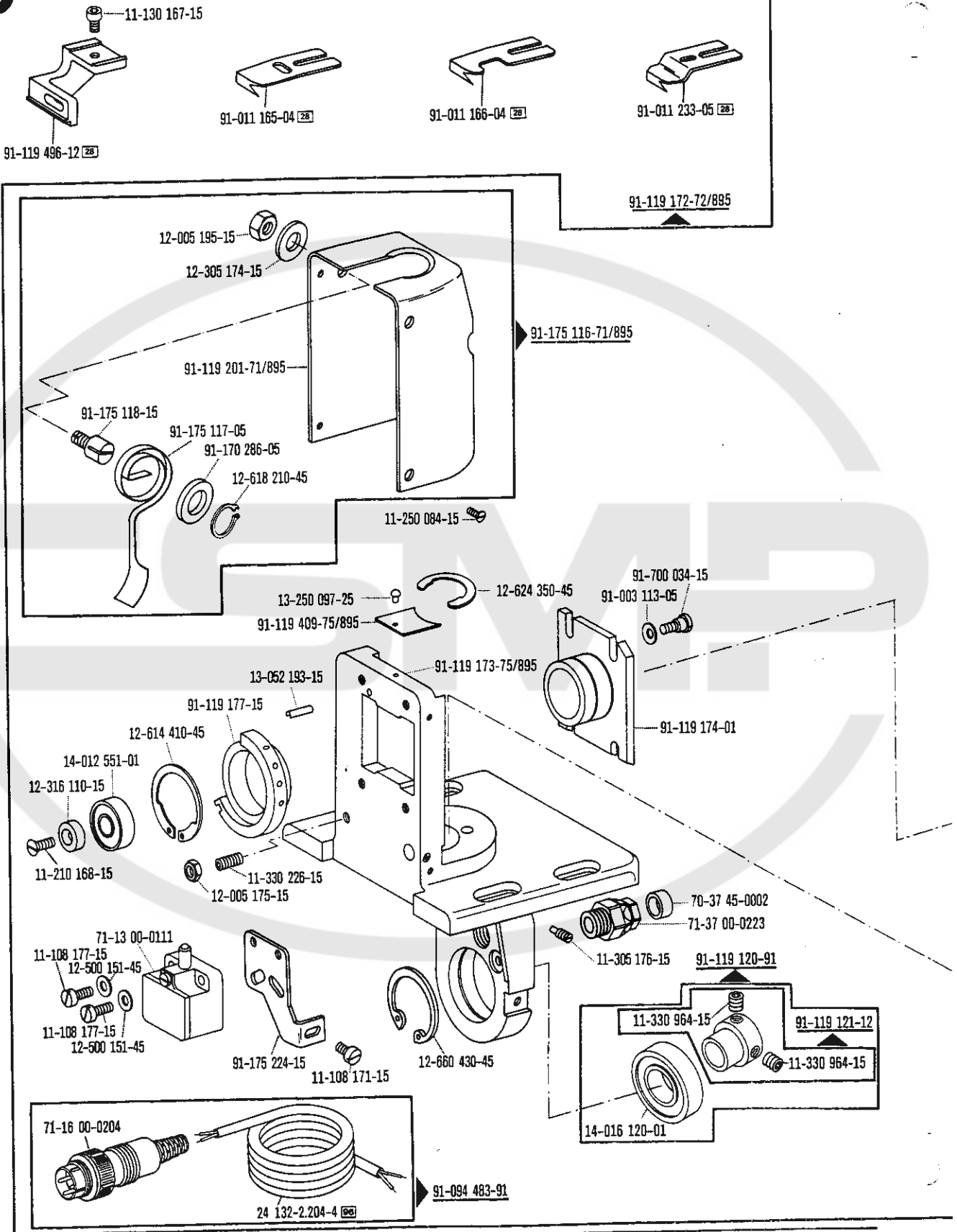




5

Kanten-Beschneideinrichtung
 Edge trimmer
 Couteau
 Recortador

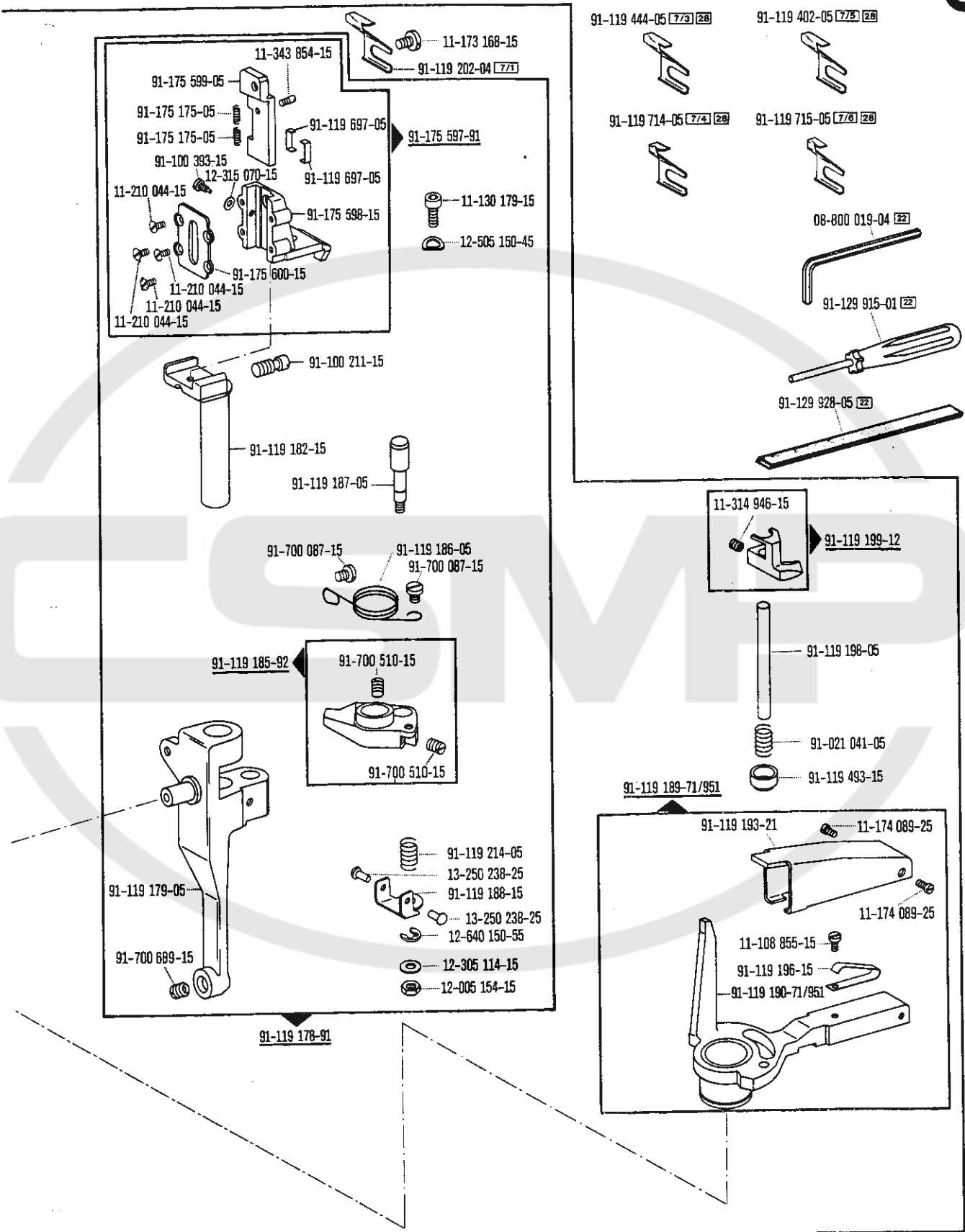
-725/04 zur · pour
 for · para PFAFF 471-755/11-900/53
 PFAFF 471-755/11-940/02



Kanten-Beschneideinrichtung
 Edge trimmer
 Couteau
 Recortador

-725/04 zur - pour
 for - para PFAFF 471-755/11-900/53
 PFAFF 471-755/11-940/02

5

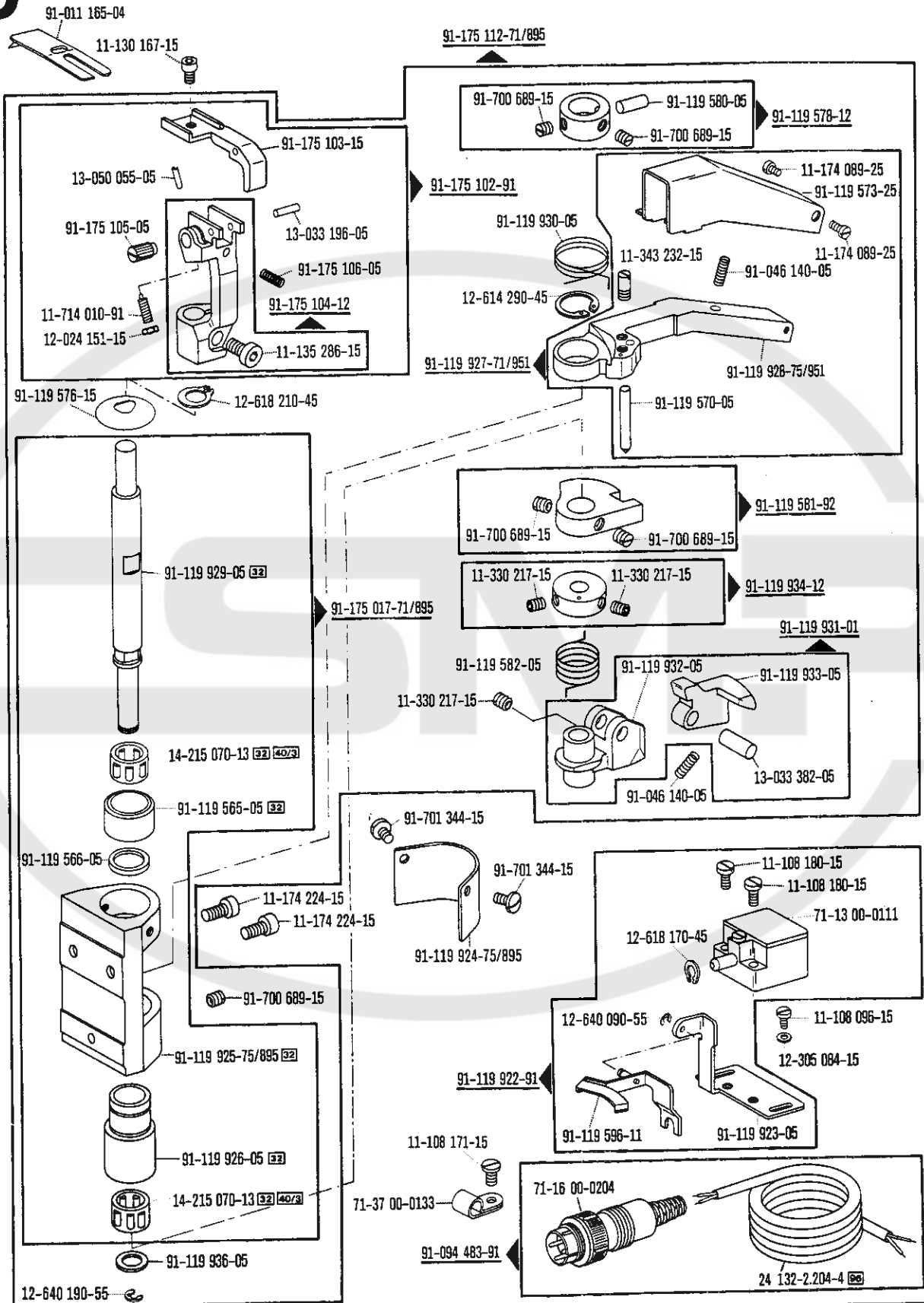


☐ siehe Erläuterungen Register 0
 see explanations in section 0
 voir légende registre 0
 ver explicaciones del registro 0

Kanten-Beschneideinrichtung
 Edge trimmer
 Couteau
 Recortador

-725/04 zur - pour
 for - para PFAFF 474-755/11
 PFAFF 474-755/11-900/53

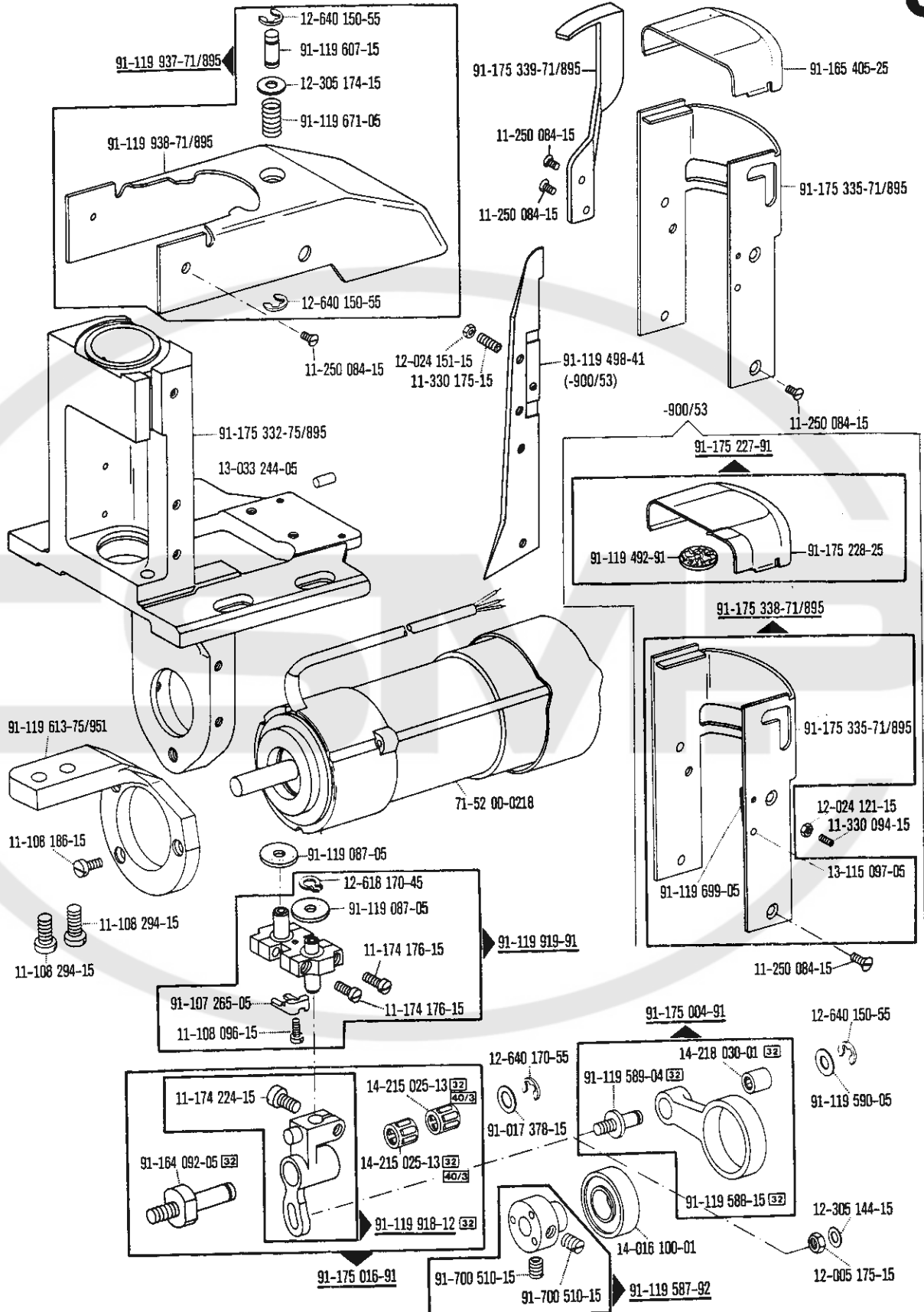
5



Kanten-Beschneideinrichtung
 Edge trimmer
 Couteau
 Recortador

-725/04 zur - pour
 tor - para PFAFF 474-755/11
 PFAFF 474-755/11-900/53

5



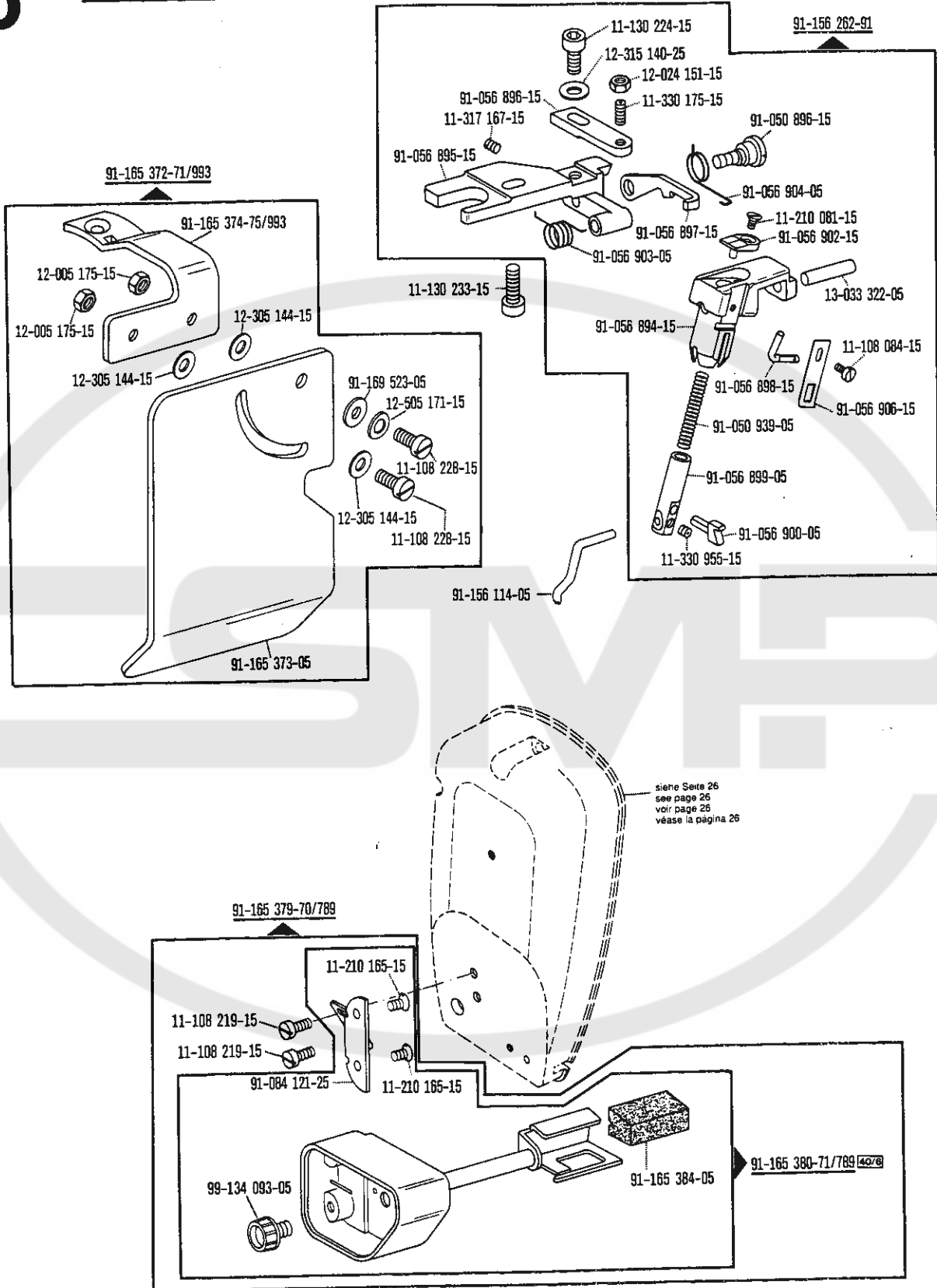
□ siehe Erläuterungen Register 0
 see explanations in section 0
 voir légende registre 0
 ver explicaciones del registro 0

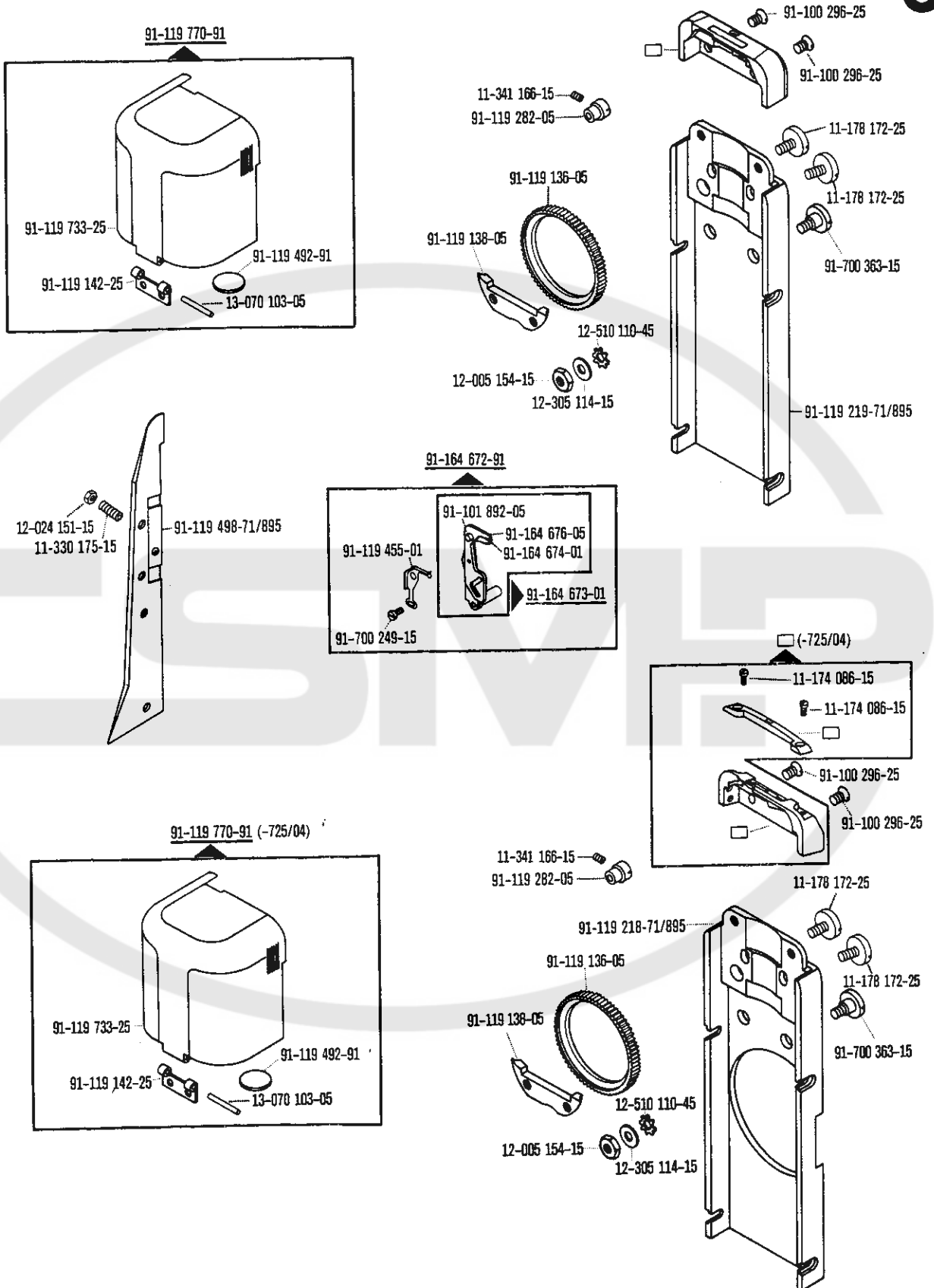
5

Kanten-Beschneideinrichtung
Edge trimmer
Couteau
Recortador

-725/04 zur - pour
for - para

PFAFF 471-755/11-900/53
PFAFF 471-755/11-940/02
PFAFF 474-755/11
PFAFF 474-755/11-900/53



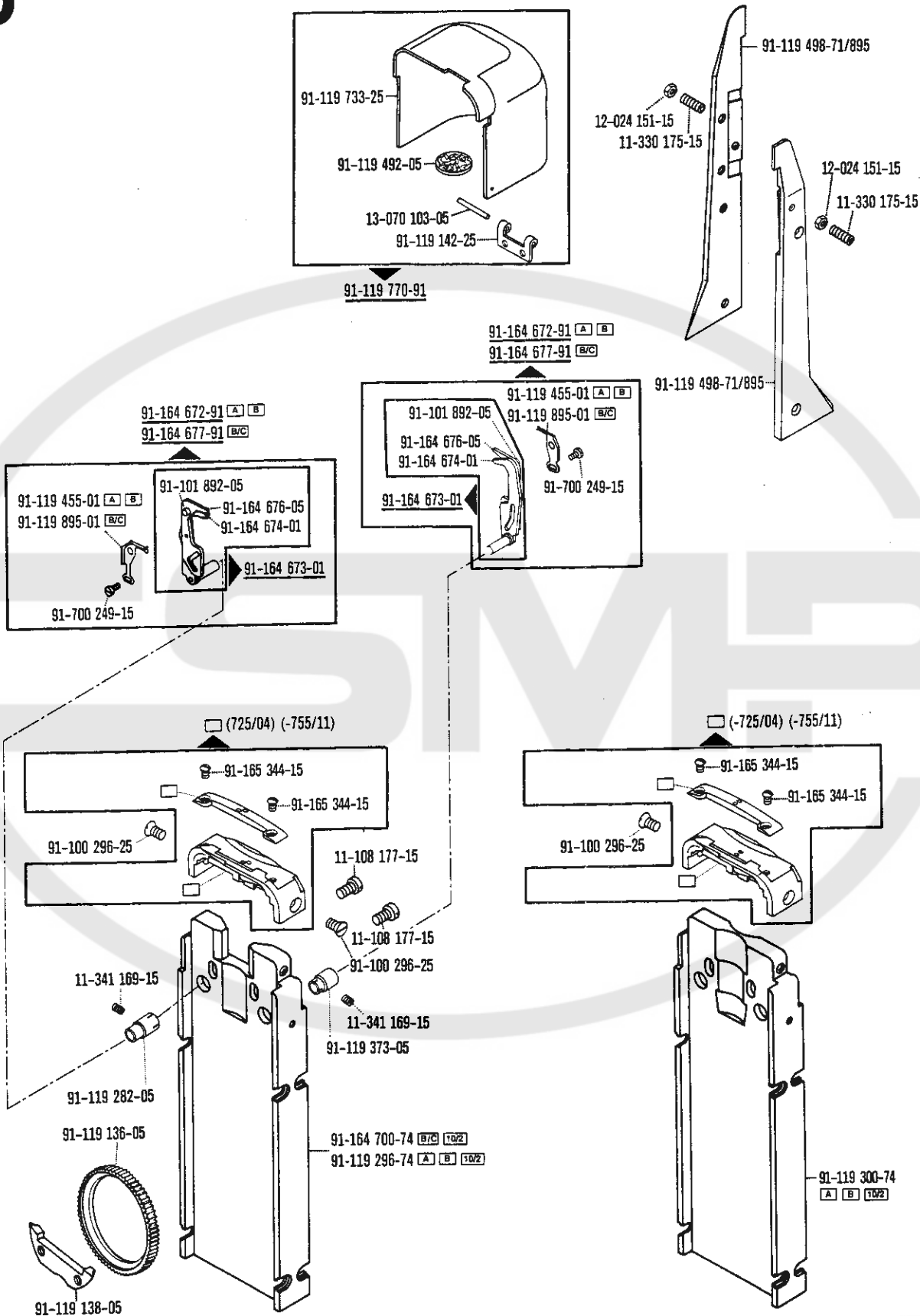


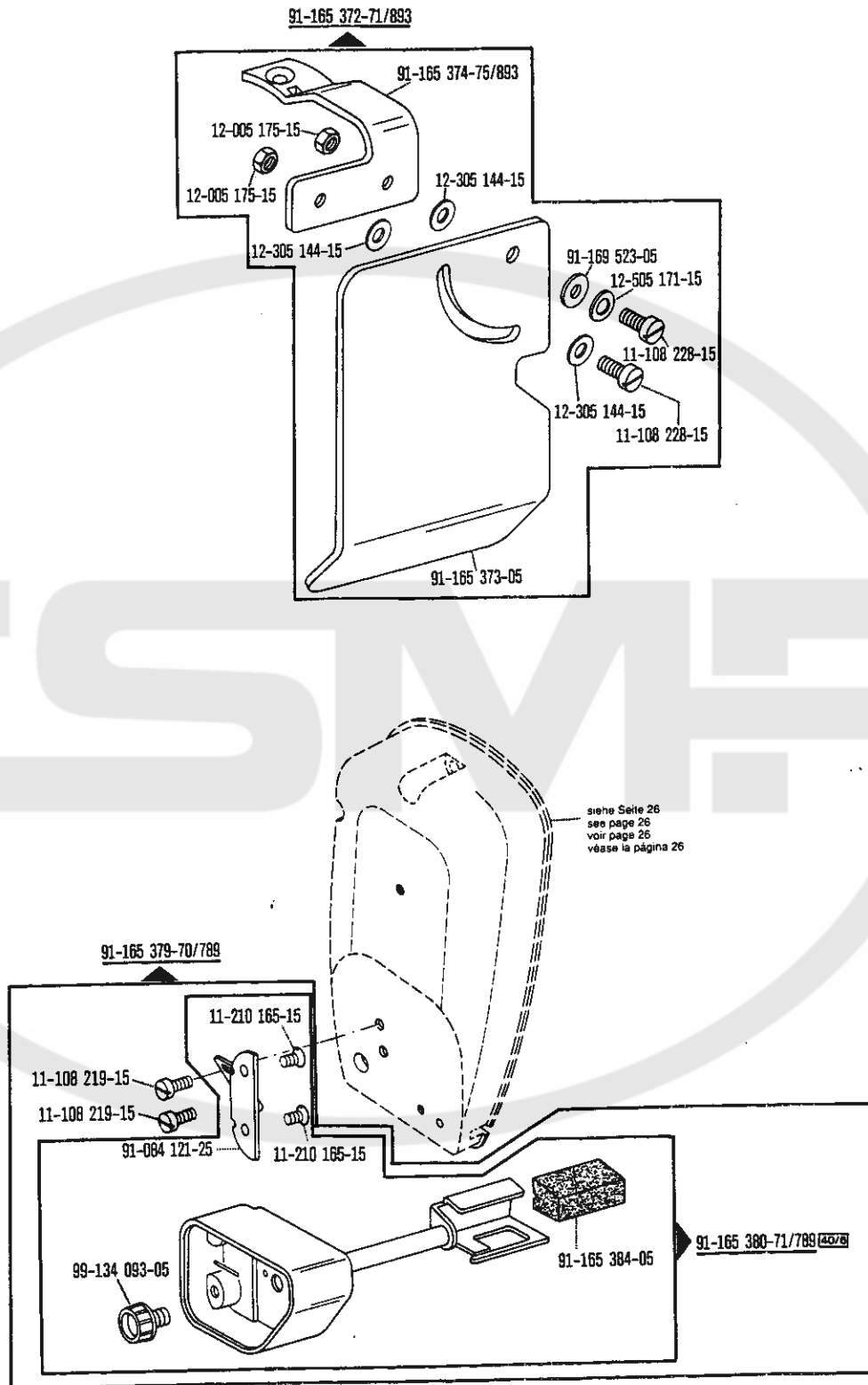
□ siehe Erläuterungen Register 0
 see explanations in section 0
 voir légende registre 0
 ver explicaciones del registro 0

6

Fadenabschneid-Einrichtung
Thread trimmer
Coupe-fil
Cortahilos

-900/53 zur - pour
for - para PFAFF 471-755/11
PFAFF 471-755/11-725/04



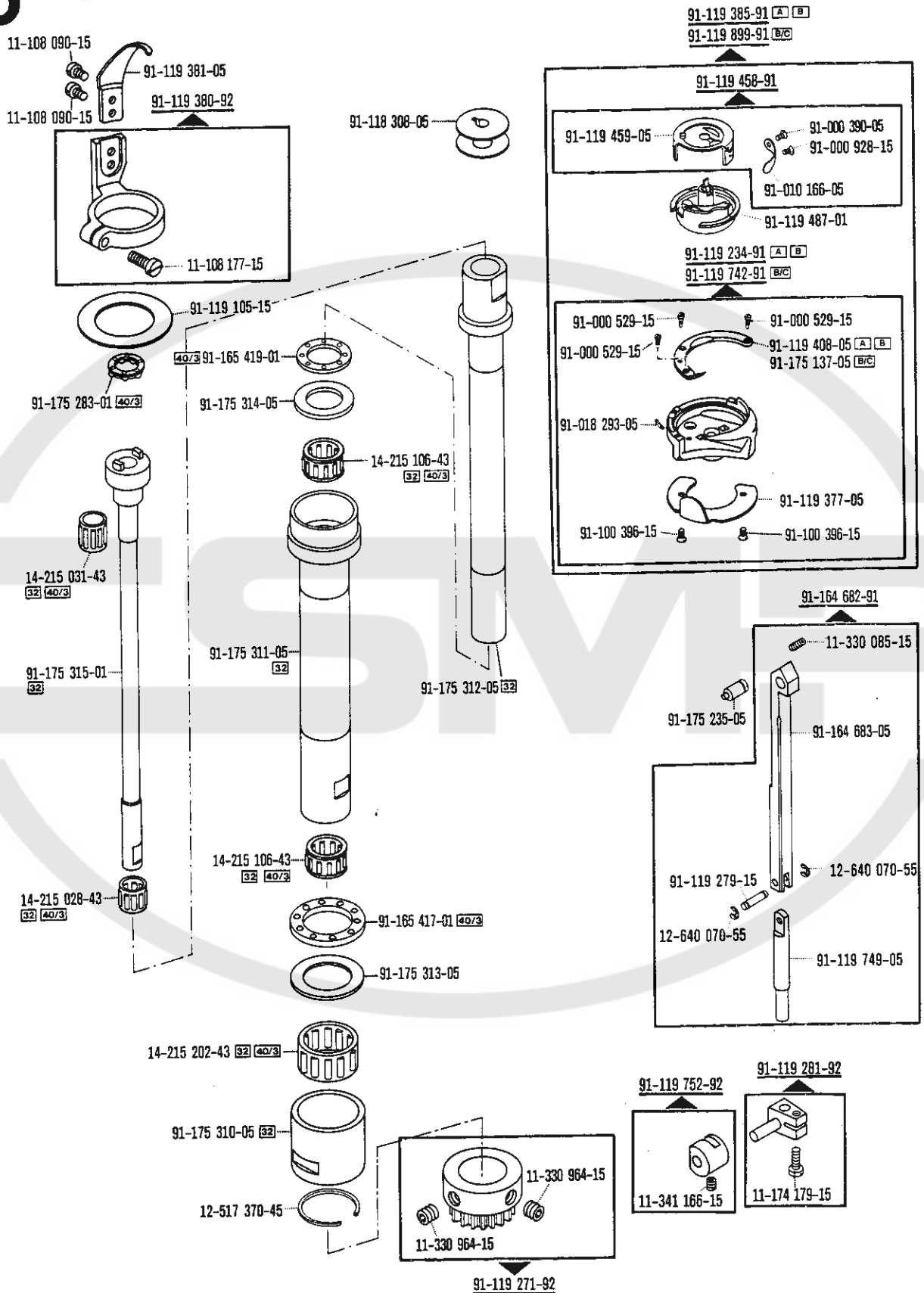


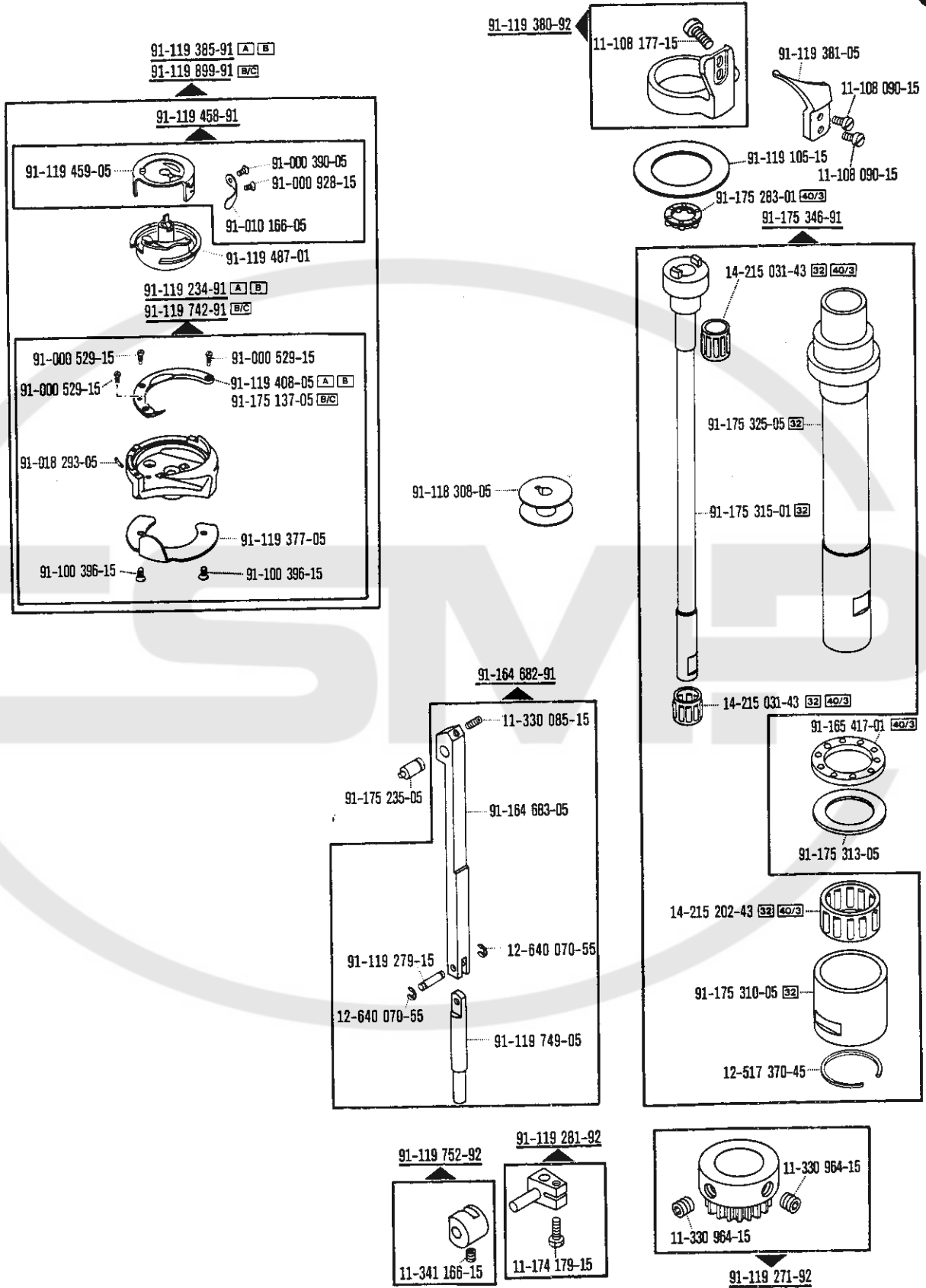
6

Fadenabschneid-Einrichtung
Thread trimmer
Coupe-fil
Cortahilos

zur - pour
for - para

PFAFF 471-755/11
PFAFF 471-755/11-725/04
PFAFF 474-755/11
PFAFF 474-755/11-725/04





☐ siehe Erläuterungen Register 0
 see explanations in section 0
 voir légende registre 0
 ver explicaciones del registro 0

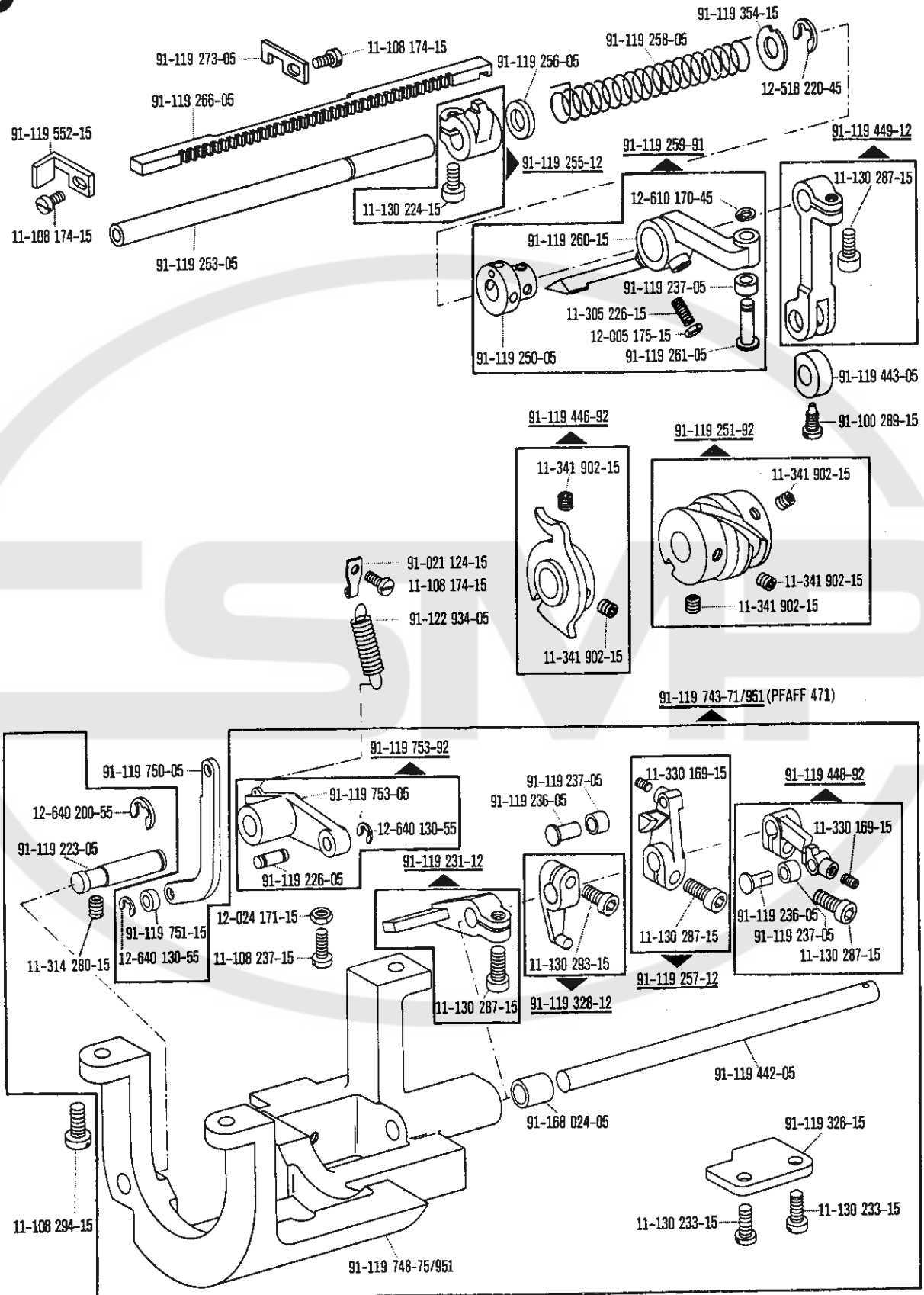
6

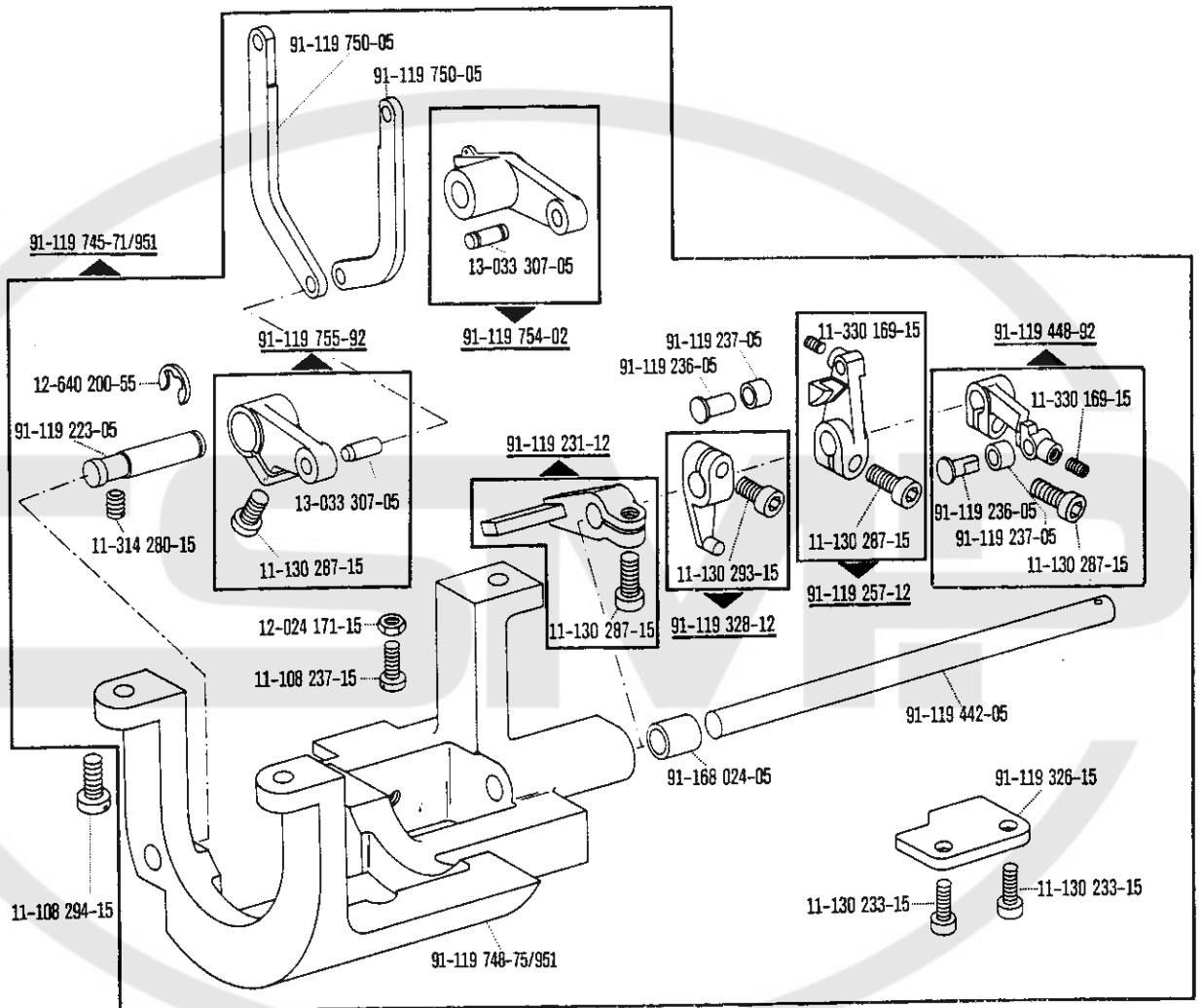
Fadenabschneid-Einrichtung
Thread trimmer
Coupe-fil
Cortahilos

-900/53

zur - pour
for - para

PFAFF 471-755/11
PFAFF 471-755/11-725/04
PFAFF 474-755/11
PFAFF 474-755/11-725/04



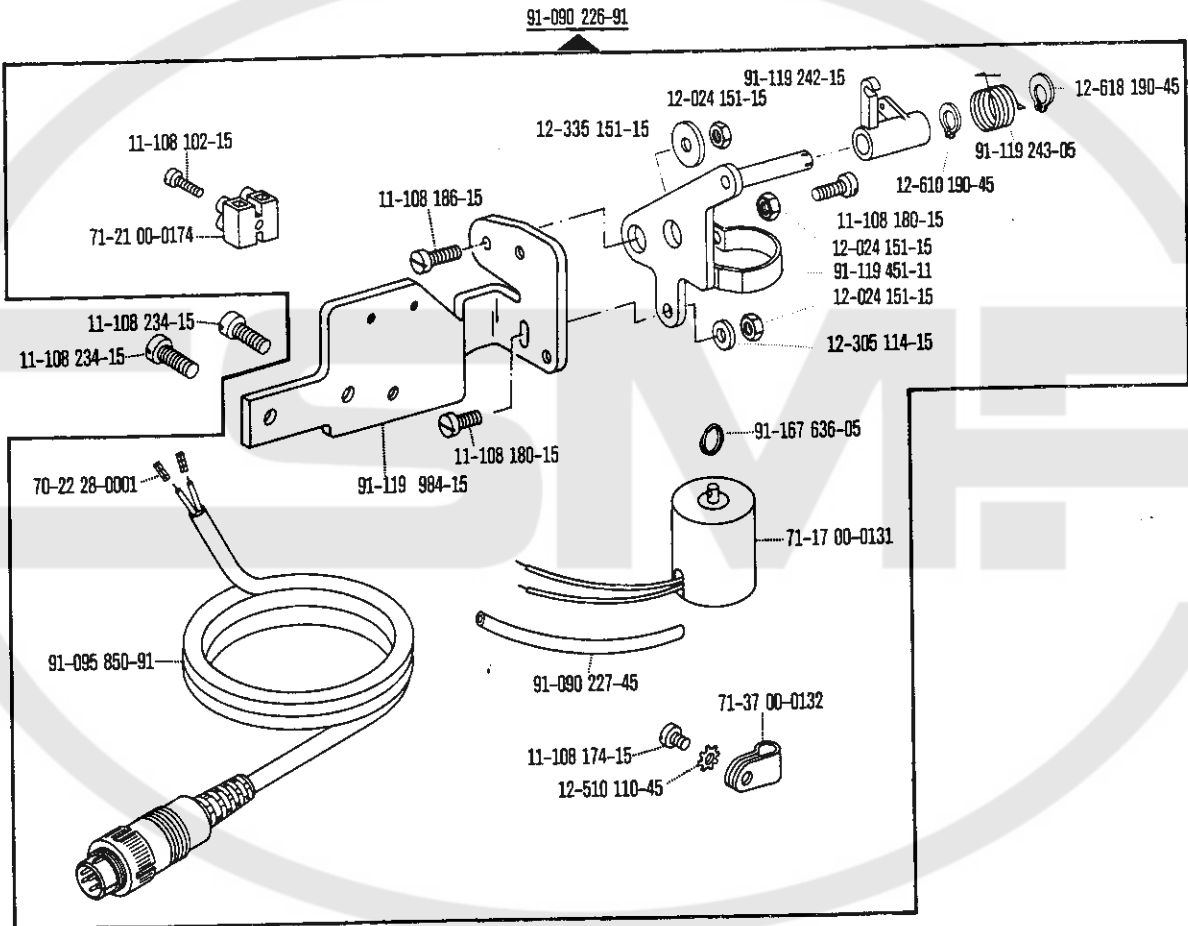


6

Fadenabschneid-Einrichtung
Thread trimmer
Coupe-fil
Cortahilos

-900/53 zur - pour
for - para

PFAFF 471-755/11
PFAFF 471-755/11-725/04
PFAFF 474-755/11
PFAFF 474-755/11-725/04

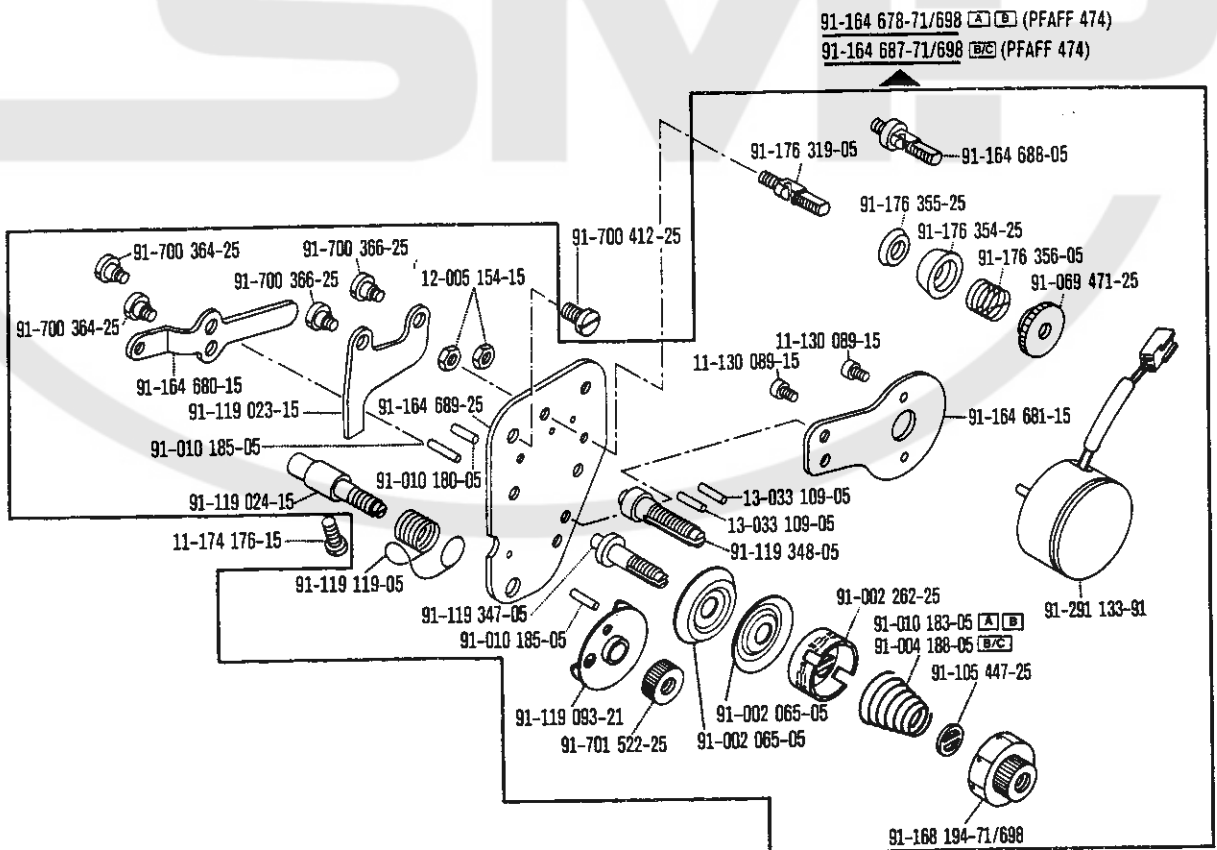
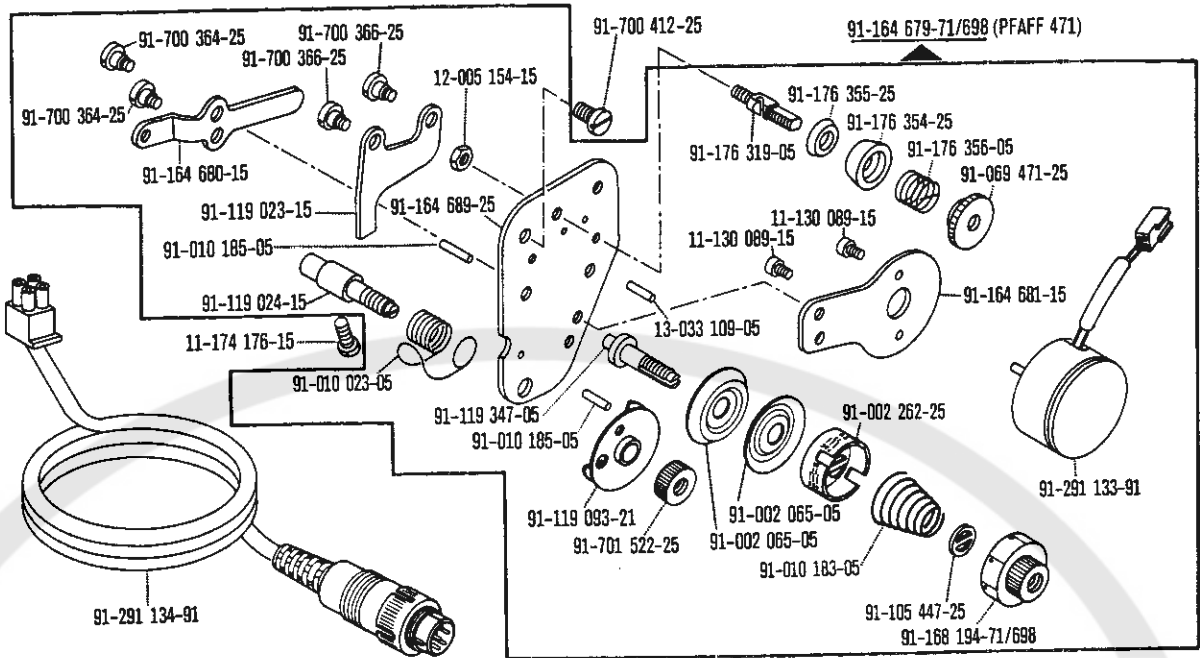


Fadenspannungs-Steuerung
 Thread tension control
 Commande de la tension du fil
 Control de la tensión del hilo superior

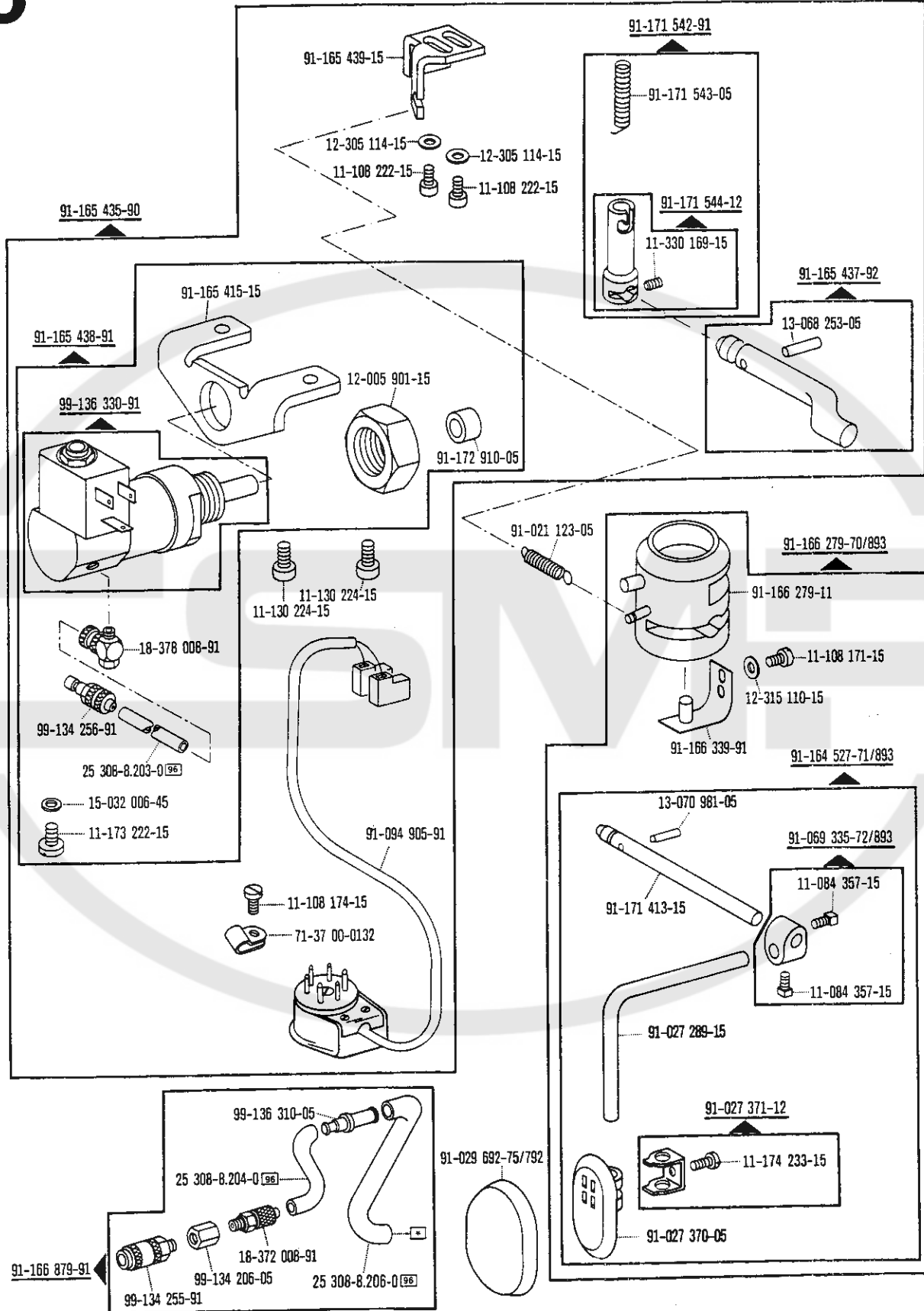
-906/10 zur - pour
 for - para

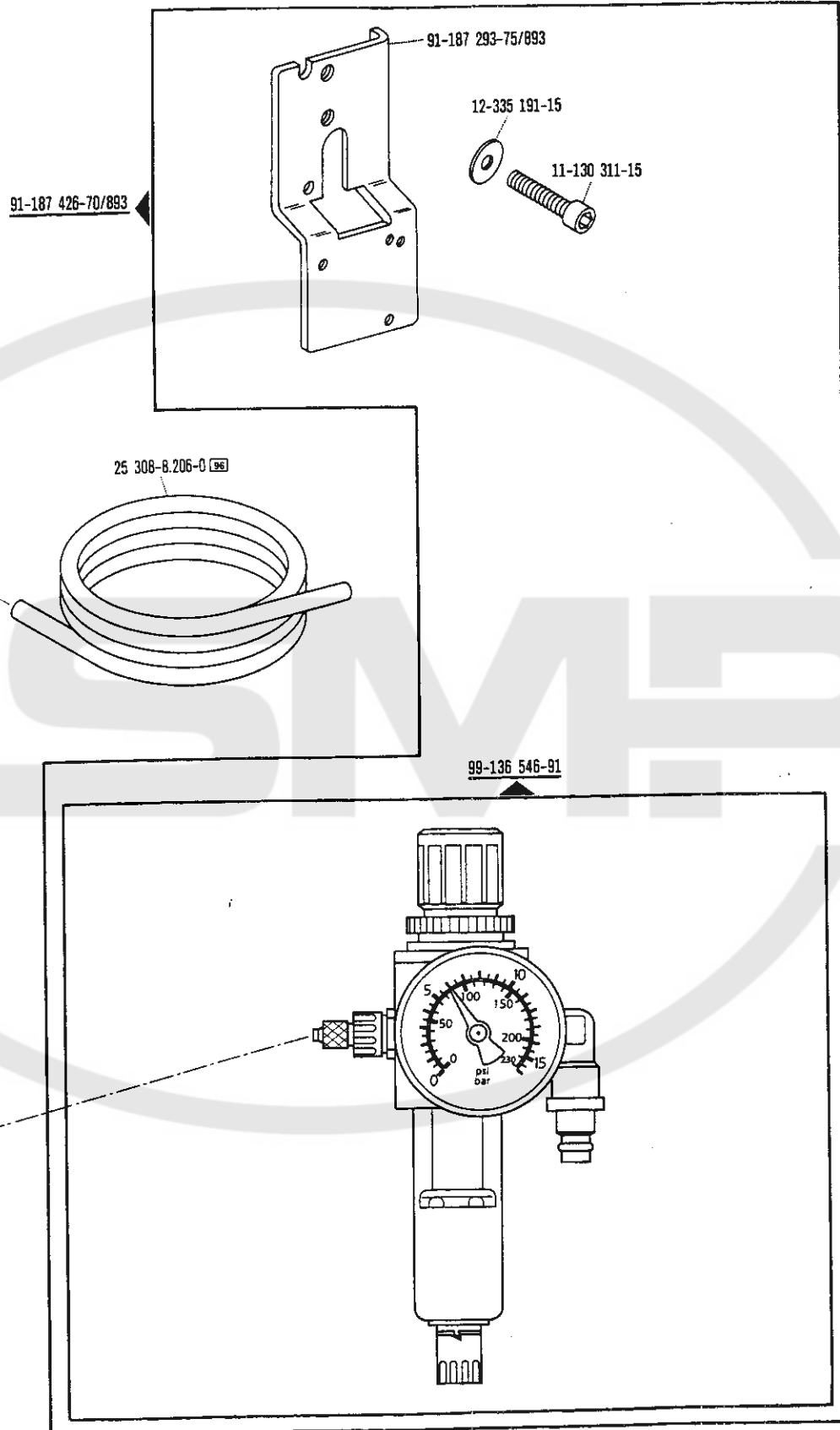
PFAFF 471-755/11
 PFAFF 471-755/11-725/04
 PFAFF 474-755/11
 PFAFF 474-755/11-725/04

7



☐ siehe Erläuterungen Register 0
 see explanations in section 0
 voir légende registre 0
 ver explicaciones del registro 0



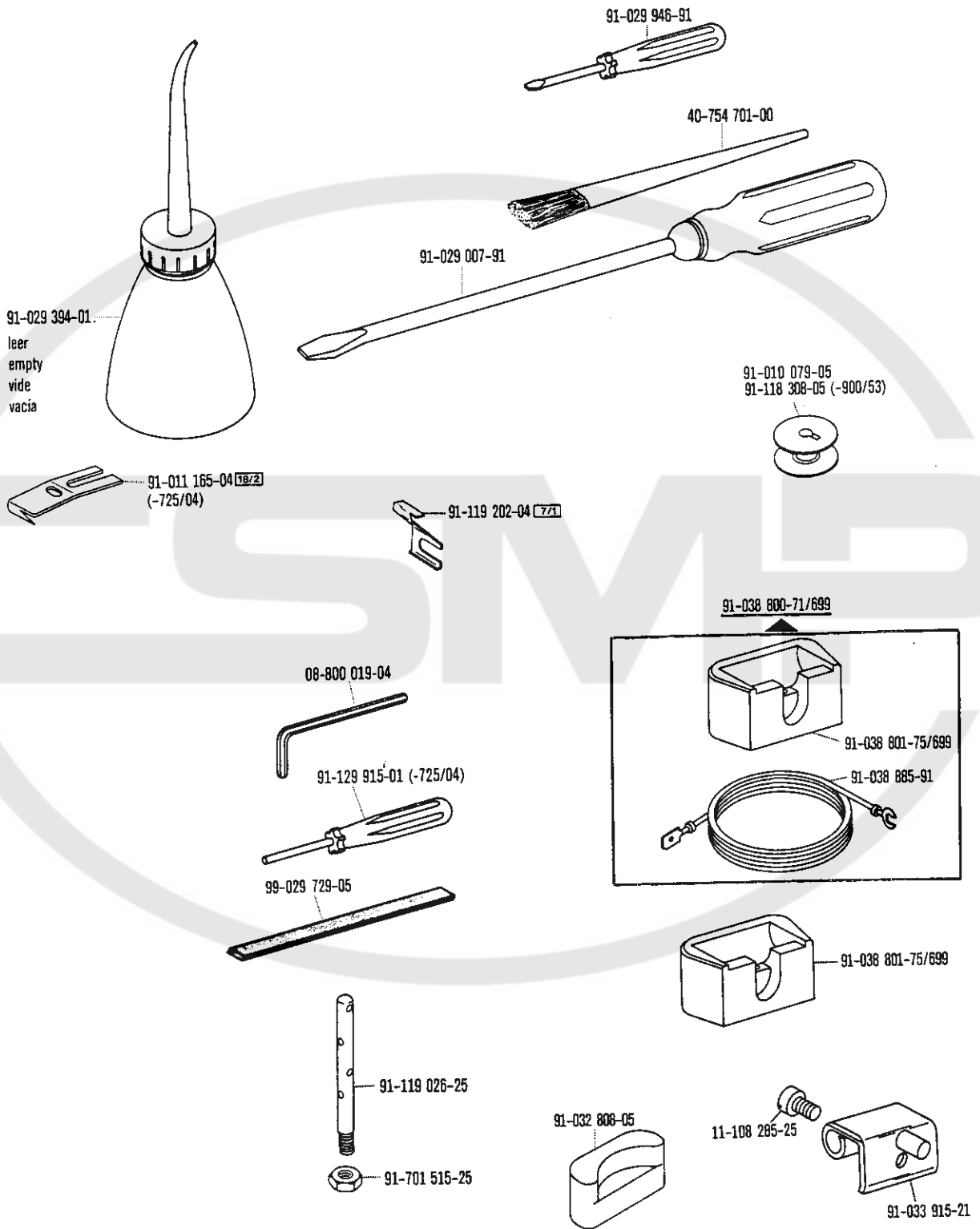


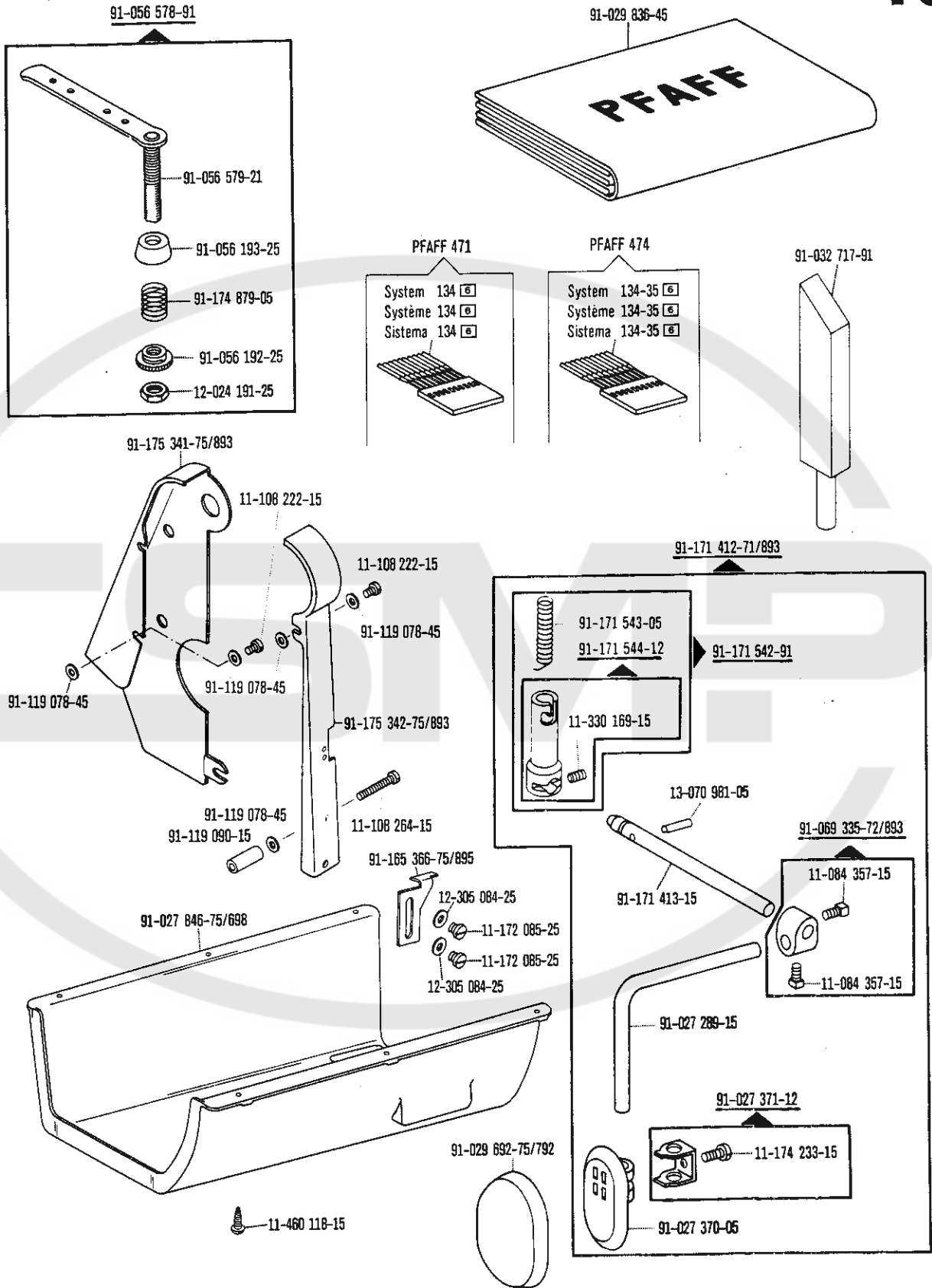
☐ siehe Erläuterungen Register 0
see explanations in section 0
voir légende registre 0
ver explicaciones del registro 0

10

Zubehöerteile Accessory parts Accessoires Accesorios

zur - pour
for - para PFAFF 471; 474

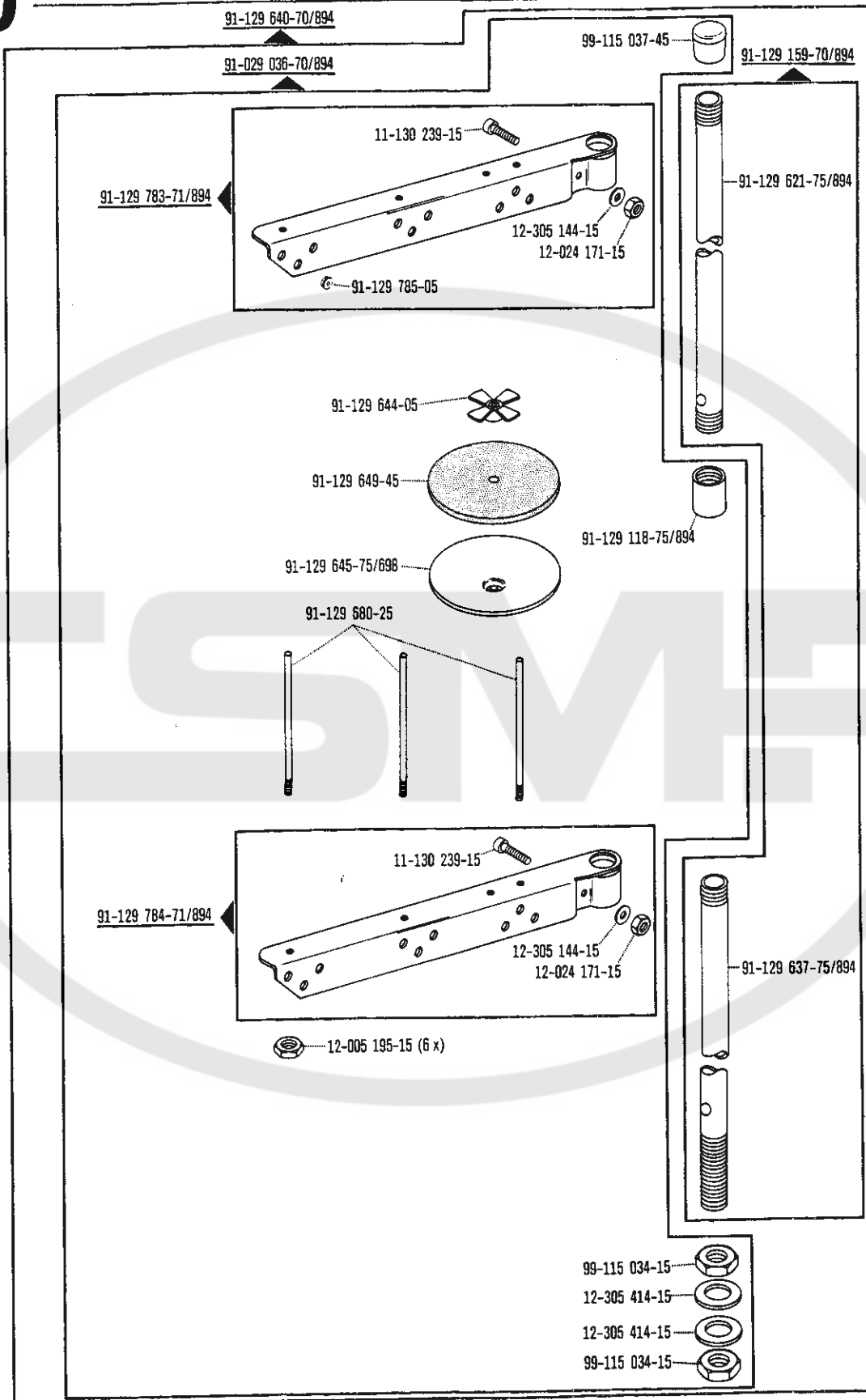




10

Zubehörteile
Accessory parts
Accessoires
Accesorios

zur · pour
für · para PFAFF 471; 474



No.	Seite Page Pages Página	No.	Seite Page Pages Página	No.	Seite Page Pages Página	No.	Seite Page Pages Página
08-800 019-04	31, 46	11-130 224-15	9, 10, 15, 23, 34, 40, 44	11-210 165-15	34, 37	11-335 902-15	15, 17, 23, 24
11-039 225-15	12	11-130 227-15	16	11-210 168-15	30	11-341 166-15	27, 35, 38, 39
11-084 357-15	44, 47	11-130 233-15	16, 34, 40, 41	11-210 168-25	15	11-341 169-15	28, 36
11-108 084-15	34	11-130 239-15	48	11-210 210-15	13	11-341 217-15	24
11-108 090-15	12, 38, 39	11-130 287-15	16, 40, 41	11-210 265-15	15	11-341 901-15	18, 19, 20, 23, 25
11-108 093-15	11, 19, 20	11-130 293-15	16, 40, 41	11-210 288-15	17	11-341 902-15	15, 17, 23, 24, 40
11-108 096-15	32, 33	11-130 311-15	45	11-250 084-15	18, 21, 30, 33	11-341 905-15	15, 17, 19, 20, 29
11-108 102-15	42	11-133 538-15	26	11-250 084-25	15	11-343 176-15	20
11-108 171-15	11, 12, 30, 32, 44	11-135 280-15	16	11-305 176-15	30	11-343 232-15	32
11-108 174-15	18, 21, 22, 25, 40, 42, 44	11-135 286-15	32	11-305 226-15	40	11-343 854-15	31
11-108 177-15	19, 20, 22, 28, 30, 36, 38, 39	11-135 292-15	18, 21	11-305 305-15	16	11-343 901-15	14
11-108 180-15	32, 42	11-172 085-25	47	11-314 277-15	19	11-460 118-15	47
11-108 186-15	29, 33, 42	11-173 090-15	18, 21	11-314 280-15	14, 40, 41	11-714 010-91	32
11-108 204-15	25	11-173 168-15	31	11-314 286-15	11	12-005 154-15	13, 18, 20, 25, 27, 31, 35, 43
11-108 219-15	11, 13, 26, 34, 37	11-173 174-15	18	11-314 946-15	12, 31	12-005 175-15	30, 33, 34, 37, 40
11-108 222-15	26, 44, 47	11-173 222-15	44	11-315 930-05	19	12-005 195-15	30, 48
11-108 225-15	16	11-174 086-15	27, 35	11-317 083-15	11, 12	12-005 901-15	44
11-108 228-15	23, 34, 37	11-174 089-15	27	11-317 167-15	34	12-024 121-15	33
11-108 234-15	26, 42	11-174 089-25	31, 32	11-317 176-15	25	12-024 151-15	32, 33, 34, 35, 36, 42
11-108 237-15	40, 41	11-174 173-15	11, 12, 18	11-330 085-15	38	12-024 171-15	40, 41, 48
11-108 246-15	26	11-174 176-15	10, 13, 33, 43	11-330 094-15	33	12-024 191-15	16
11-108 264-15	47	11-174 179-15	38, 39	11-330 166-15	12	12-024 191-25	47
11-108 285-15	26	11-174 224-15	32, 33	11-330 169-15	40, 41, 44, 47	12-305 084-15	32
11-108 285-25	46	11-174 233-15	44, 47	11-330 175-15	33, 34, 35, 36	12-305 084-25	47
11-108 294-15	9, 16, 29, 33, 40, 41	11-178 172-15	9, 10, 14, 18, 27	11-330 217-15	18, 21, 32	12-305 114-15	12, 18, 25, 27, 31, 35, 42, 44
11-108 855-15	31	11-178 172-25	35	11-330 220-15	12	12-305 144-15	33, 34, 37, 48
11-130 089-15	43	11-178 175-15	19	11-330 226-15	30	12-305 174-15	25, 30, 33
11-130 167-15	30, 32	11-210 038-15	18, 27	11-330 277-15	20	12-305 414-15	48
11-130 173-15	14	11-210 043-15	9, 10	11-330 952-15	14	12-315 070-15	31
11-130 176-15	9, 10, 23	11-210 044-15	31	11-330 955-15	34	12-315 080-15	12
11-130 179-15	9, 31	11-210 081-15	34	11-330 964-15	11, 14, 15, 16, 18, 19, 20, 21, 23, 24, 26, 30, 38, 39	12-315 110-15	44
		11-210 087-15	25			12-315 140-25	34

No.	Seite Page Pages Página	No.	Seite Page Pages Página	No.	Seite Page Pages Página	No.	Seite Page Pages Página
12-315 170-15	18, 21	12-640 200-55	40, 41	14-018 623-01	17, 23	71-21 00-0174	42
12-316 110-15	30	12-640 210-55	9, 10	14-018 624-91	17, 23	71-37 00-0132	42, 44
12-335 151-15	14, 42	12-660 430-45	21, 26, 30	14-018 643-01	15	71-37 00-0133	32
12-335 191-15	45	12-664 290-45	9, 10	14-018 644-91	15	71-37 00-0223	30
12-500 151-45	30	12-664 350-45	18	14-215 013-13	12	71-52 00-0218	29, 33
12-505 150-45	31	12-664 390-45	19, 20	14-215 025-13	29, 33	91-000 390-05	19, 21, 38, 39
12-505 171-15	34, 37	13-030 146-05	16	14-215 028-13	16, 25	91-000 529-15	19, 21, 38, 39
12-510 110-45	18, 27, 35, 42	13-030 272-05	25	14-215 028-43	19, 38	91-000 928-15	19, 21, 38, 39
12-517 370-45	38, 39	13-030 310-05	16	14-215 031-43	19, 20, 38, 39	91-002 065-05	13, 43
12-518 210-45	9, 10	13-033 109-05	13, 43	14-215 070-13	32	91-002 262-25	13, 43
12-518 220-45	40	13-033 145-05	10	14-215 106-43	19, 38	91-003 113-05	30
12-518 250-45	24	13-033 148-05	9	14-215 124-13	11, 16, 23	91-004 005-05	11
12-610 170-45	40	13-033 196-05	32	14-215 202-43	38, 39	91-004 006-05	11
12-610 190-45	42	13-033 244-05	33	14-218 030-01	33	91-004 188-05	43
12-610 210-45	12, 29	13-033 307-05	41	14-218 080-01	12	91-009 343-05	24
12-610 250-45	16	13-033 322-05	34	14-602 901-01	15	91-009 408-05	24
12-610 280-45	23	13-033 382-05	32	14-680 030-15	23	91-010 023-05	13, 43
12-610 300-45	17	13-050 055-05	32	14-680 050-15	17, 23	91-010 038-05	11
12-610 370-45	16	13-052 193-15	30	14-680 060-15	15, 17	91-010 039-05	11
12-610 380-45	25	13-068 253-05	44	14-680 070-15	15	91-010 079-05	19, 21, 46
12-614 290-45	32	13-070 103-05	18, 21, 27, 28, 35, 36	14-756 901-01	9	91-010 115-05	11
12-614 410-45	30	13-070 981-05	44, 47	15-032 006-45	44	91-010 116-05	11
12-618 150-45	25	13-115 097-05	33	16-437 080-55	49	91-010 157-01	19, 21
12-618 170-45	32, 33	13-250 097-25	30	16-437 120-55	49	91-010 158-05	19, 21
12-618 190-45	42	13-250 238-25	31	16-437 140-55	49	91-010 159-91	19, 21
12-618 210-45	30, 32	14-012 551-01	30	18-372 008-91	44	91-010 166-05	19, 21, 38, 39
12-624 350-45	30	14-012 555-01	18, 29	18-378 008-91	44	91-010 180-05	13, 43
12-640 070-55	38	14-016 100-01	33	40-754 701-00	46	91-010 183-05	13, 43
12-640 090-55	32	14-016 120-01	18, 21, 26, 29, 30	70-22 28-0001	42	91-010 185-05	13, 43
12-640 130-55	15, 24, 40	14-016 151-91	15, 17	70-37 45-0002	30	91-011 165-04	30, 32, 46
12-640 150-55	14, 16, 24, 25, 31, 33	14-016 153-01	15, 17	71-13 00-0111	30, 32	91-011 166-04	30
12-640 170-55	29, 33	14-018 613-01	23	71-16 00-0204	30, 32	91-011 233-05	30
12-640 190-55	32	14-018 614-91	23	71-17 00-0131	42	91-011 391-05	26

No.	Seite Page Pages Página	No.	Seite Page Pages Página	No.	Seite Page Pages Página	No.	Seite Page Pages Página
91-013 153-05	24	91-049 664-03	12	91-095 850-91	42	91-118 553-05	13
91-013 188-05	24	91-050 896-15	34	91-100 205-15	19, 21	91-118 568-91	16
91-017 378-15	29, 33	91-050 939-05	34	91-100 211-15	31	91-118 570-92	15
91-018 293-05	19, 21, 38, 39	91-053 938-91	14	91-100 281-25	15	91-118 577-11	14
91-020 490-15	16	91-054 876-15	12	91-100 289-15	40	91-118 594-15	11
91-021 041-05	31	91-056 192-25	47	91-100 296-25	18, 22, 27, 28, 35, 36	91-118 596-05	11
91-021 123-05	44	91-056 193-25	47	91-100 331-15	14	91-118 600-91	11, 16, 23
91-021 124-15	40	91-056 578-91	47	91-100 355-05	11	91-118 603-91	23
91-023 505-25	11	91-056 579-21	47	91-100 381-15	18	91-118 610-12	16
91-025 874-05	12, 14	91-056 894-15	34	91-100 393-15	31	91-118 612-05	16, 25
91-027 289-15	44, 47	91-056 895-15	34	91-100 396-15	19, 21, 38, 39	91-118 681-05	15
91-027 370-05	44, 47	91-056 896-15	34	91-101 892-05	35, 36	91-118 682-05	15
91-027 371-12	44, 47	91-056 897-15	34	91-101 921-15	25	91-118 683-05	15
91-027 846-75/698	47	91-056 898-15	34	91-105 447-25	13, 43	91-118 685-05	15
91-029 007-91	46	91-056 899-05	34	91-106 205-15	12	91-118 722-12	23
91-029 036-70/894	48	91-056 900-05	34	91-107 265-05	33	91-118 724-91	23
91-029 394-01	46	91-056 902-15	34	91-118 098-25	15	91-118 726-12	23
91-029 692-75/792	44, 47	91-056 903-05	34	91-118 099-91	15	91-118 857-05	16
91-029 836-45	47	91-056 904-05	34	91-118 105-05	14	91-118 858-15	16
91-029 946-91	46	91-056 906-15	34	91-118 195-93	12	91-118 893-92	23
91-032 717-91	47	91-058 497-93	18	91-118 196-12	11, 12	91-118 931-05	15
91-032 808-05	46	91-058 499-04	18	91-118 308-05	38, 39, 46	91-118 934-91	15
91-033 915-21	46	91-069 037-15	24, 25	91-118 430-25	13	91-118 935-05	15
91-038 800-71/699	46	91-069 079-72/895	14	91-118 504-92	11, 16	91-118 937-01	15
91-038 801-75/699	46	91-069 160-04	15, 17	91-118 509-05	26	91-118 939-21	15
91-038 885-91	46	91-069 335-72/893	44, 47	91-118 518-05	12	91-118 940-05	15
91-046 140-05	32	91-069 471-25	13, 43	91-118 520-05	11	91-119 000-71/895	26
91-049 650-14	12	91-069 746-15	15	91-118 521-15	11	91-119 001-75/895	26
91-049 653-14	12	91-084 121-25	34, 37	91-118 530-92	14	91-119 002-75/895	26
91-049 654-03	12	91-090 226-91	42	91-118 535-05	14	91-119 003-75/895	26
91-049 657-03	12	91-090 227-45	42	91-118 539-05	14	91-119 004-05	26
91-049 660-03	12	91-094 483-91	30, 32	91-118 543-45	16	91-119 013-92	12
91-049 662-03	12	91-094 905-91	44	91-118 544-15	16	91-119 014-05	11

No.	Seite Page Pages Página	No.	Seite Page Pages Página	No.	Seite Page Pages Página	No.	Seite Page Pages Página
91-119 015-15	11	91-119 115-01	18	91-119 186-05	31	91-119 260-15	40
91-119 016-05	14	91-119 116-91	18	91-119 187-05	31	91-119 261-05	40
91-119 018-01	14	91-119 119-05	13, 43	91-119 188-15	31	91-119 266-05	40
91-119 018-02	14	91-119 120-91	18, 21, 26, 30	91-119 189-71/951	31	91-119 269-91	23
91-119 019-05	14	91-119 121-12	18, 21, 26, 30	91-119 190-71/951	31	91-119 271-92	38, 39
91-119 023-15	13, 43	91-119 123-92	19	91-119 193-21	31	91-119 273-05	40
91-119 024-15	13, 43	91-119 128-05	19, 20	91-119 196-15	31	91-119 279-15	38
91-119 026-25	46	91-119 129-05	19, 20	91-119 198-05	31	91-119 281-92	38, 39
91-119 027-25	12	91-119 133-90	19, 20	91-119 199-12	31	91-119 282-05	27, 28, 35, 36
91-119 039-72/895	26	91-119 136-05	18, 22, 28, 35, 36	91-119 200-75/895	27	91-119 296-74	22, 28, 36
91-119 042-91	16	91-119 137-05	18	91-119 201-71/895	30	91-119 300-74	22, 28, 36
91-119 045-91	16	91-119 138-05	18, 22, 27, 28, 35, 36	91-119 202-04	31, 46	91-119 309-93	12
91-119 046-91	16	91-119 140-91	18, 21	91-119 214-05	31	91-119 326-15	40, 41
91-119 049-05	12	91-119 141-25	18, 21	91-119 216-75/951	18, 21	91-119 328-12	40, 41
91-119 056-05	25	91-119 142-25	18, 21, 27, 28, 35, 36	91-119 217-75/951	18, 21	91-119 347-05	13, 43
91-119 057-05	25	91-119 143-05	18, 21	91-119 218-71/895	18, 27, 35	91-119 348-05	13, 43
91-119 059-05	25	91-119 146-72/895	26	91-119 219-71/895	35	91-119 354-15	40
91-119 066-05	26	91-119 146-75/895	26	91-119 223-05	40, 41	91-119 373-05	28, 36
91-119 078-45	47	91-119 150-91	9	91-119 226-05	40	91-119 377-05	19, 21, 38, 39
91-119 081-91	24	91-119 158-15	9	91-119 231-12	40, 41	91-119 380-92	38, 39
91-119 084-05	23	91-119 159-05	9, 10	91-119 234-91	38, 39	91-119 381-05	38, 39
91-119 085-05	9, 23	91-119 162-11	9, 10, 23	91-119 236-05	40, 41	91-119 385-91	38, 39
91-119 087-05	9, 10, 18, 33	91-119 163-12	9, 10, 23	91-119 237-05	40, 41	91-119 386-91	19, 21
91-119 090-15	47	91-119 164-12	9, 10, 23	91-119 242-15	42	91-119 390-05	18
91-119 093-21	13, 43	91-119 165-15	14	91-119 243-05	42	91-119 402-05	31
91-119 097-05	17, 23	91-119 172-71/895	30	91-119 250-05	40	91-119 408-05	38, 39
91-119 103-05	19, 20	91-119 173-75/895	30	91-119 251-92	40	91-119 409-75/895	30
91-119 105-15	19, 20, 38, 39	91-119 174-01	30	91-119 253-05	40	91-119 436-91	18, 27
91-119 106-92	19, 20	91-119 177-15	30	91-119 255-12	40	91-119 437-25	18, 27
91-119 107-92	19, 20	91-119 178-91	31	91-119 256-05	40	91-119 440-91	11
91-119 109-90	18	91-119 179-05	31	91-119 257-12	40, 41	91-119 442-05	40, 41
91-119 111-05	18	91-119 182-15	31	91-119 258-05	40	91-119 443-05	40
91-119 112-01	18	91-119 185-92	31	91-119 259-91	40	91-119 444-05	31

No.	Seite Page Pages Página	No.	Seite Page Pages Página	No.	Seite Page Pages Página	No.	Seite Page Pages Página
91-119 446-92	40	91-119 580-05	32	91-119 749-05	38	91-119 927-71/951	32
91-119 448-92	40, 41	91-119 581-92	32	91-119 750-05	40, 41	91-119 928-75/951	32
91-119 449-12	40	91-119 582-05	32	91-119 751-15	40	91-119 929-05	32
91-119 451-11	42	91-119 587-92	33	91-119 752-92	38, 39	91-119 930-05	32
91-119 455-01	35, 36	91-119 588-15	33	91-119 753-05	40	91-119 931-01	32
91-119 458-91	38, 39	91-119 589-04	33	91-119 753-92	40	91-119 932-05	32
91-119 459-05	38, 39	91-119 590-05	33	91-119 754-02	41	91-119 933-05	32
91-119 469-05	9, 10	91-119 596-11	32	91-119 755-92	41	91-119 934-12	32
91-119 478-93	9	91-119 607-15	33	91-119 763-05	12	91-119 936-05	32
91-119 487-01	38, 39	91-119 613-75/951	33	91-119 765-05	12	91-119 937-71/895	33
91-119 491-05	9, 10	91-119 671-05	33	91-119 767-91	19, 21	91-119 938-71/895	33
91-119 492-05	36	91-119 681-93	9	91-119 770-91	27, 28, 35, 36	91-119 940-01	11
91-119 492-91	27, 28, 33, 35	91-119 687-75/893	26	91-119 771-91	10	91-119 942-93	9
91-119 493-15	31	91-119 695-75/895	18, 21	91-119 772-05	10	91-119 950-05	19, 20
91-119 494-92	19	91-119 697-05	31	91-119 773-91	10	91-119 953-15	9
91-119 496-12	30	91-119 699-05	33	91-119 775-93	10	91-119 954-15	9
91-119 498-41	33	91-119 700-05	18	91-119 776-15	10	91-119 956-15	9
91-119 498-71/895	35, 36	91-119 704-91	15, 17	91-119 787-93	9	91-119 957-05	18
91-119 499-75/895	18, 21	91-119 705-12	15, 17	91-119 798-93	9	91-119 958-05	18
91-119 502-91	9	91-119 706-05	17	91-119 802-91	9	91-119 959-05	18
91-119 503-05	9	91-119 707-93	15, 17	91-119 803-91	9	91-119 960-05	18
91-119 506-01	9	91-119 708-93	23	91-119 807-15	9, 10	91-119 961-05	9, 10
91-119 507-91	9, 10	91-119 711-05	24	91-119 869-05	18	91-119 962-05	9, 10
91-119 509-11	16	91-119 712-91	17	91-119 886-05	9, 10	91-119 984-15	42
91-119 511-05	16	91-119 713-71/893	17	91-119 895-01	36	91-122 718-05	19
91-119 521-92	23	91-119 714-05	31	91-119 899-91	38, 39	91-122 934-05	40
91-119 552-15	40	91-119 715-05	31	91-119 918-12	33	91-123 778-12	19, 20
91-119 565-05	32	91-119 716-91	19, 21	91-119 919-91	33	91-125 008-05	19
91-119 566-05	32	91-119 733-25	27, 28, 35, 36	91-119 922-91	32	91-125 009-05	19
91-119 570-05	32	91-119 742-91	19, 21, 38, 39	91-119 923-05	32	91-129 118-75/894	48
91-119 573-25	32	91-119 743-71/951	40	91-119 924-75/895	32	91-129 159-70/894	48
91-119 576-15	32	91-119 745-71/951	41	91-119 925-75/895	32	91-129 621-75/894	48
91-119 578-12	32	91-119 748-75/951	40, 41	91-119 926-05	32	91-129 637-75/894	48

No.	Seite Page Pages Página	No.	Seite Page Pages Página	No.	Seite Page Pages Página	No.	Seite Page Pages Página
91-129 640-70/894	48	91-164 681-15	43	91-165 417-01	38, 39	91-171 413-15	44, 47
91-129 644-05	48	91-164 682-91	38	91-165 419-01	19, 38	91-171 542-91	44, 47
91-129 645-75/698	48	91-164 683-05	38	91-165 435-90	44	91-171 543-05	44, 47
91-129 649-45	48	91-164 687-71/698	43	91-165 437-92	44	91-171 544-12	44, 47
91-129 680-25	48	91-164 688-05	13, 43	91-165 438-91	44	91-172 910-05	44
91-129 783-71/894	48	91-164 689-25	13, 43	91-165 439-15	44	91-173 029-05	11
91-129 784-71/894	48	91-164 691-71/698	13	91-165 440-91	12	91-173 259-91	24
91-129 785-05	48	91-164 693-71/698	13	91-165 441-01	12	91-173 260-91	24
91-129 915-01	31, 46	91-164 694-71/698	13	91-165 443-04	12	91-173 261-15	24
91-129 917-91	4	91-164 700-74	22, 28, 36	91-165 444-91	15	91-173 263-15	24
91-129 919-91	4	91-165 341-01	19, 20	91-165 445-91	15	91-173 264-92	24
91-129 920-91	4	91-165 342-05	20	91-165 685-25	12	91-173 505-05	25
91-129 928-05	31	91-165 343-05	20	91-166 279-11	44	91-173 664-15	11
91-129 941-91	4	91-165 344-15	22, 28, 36	91-166 279-70/893	44	91-174 783-05	15
91-133 109-05	24	91-165 356-71/893	25	91-166 339-91	44	91-174 879-05	47
91-150 189-05	18	91-165 357-15	25	91-166 493-05	12	91-175 004-91	33
91-156 114-05	34	91-165 358-11	25	91-166 824-05	11, 12	91-175 016-91	33
91-156 262-91	34	91-165 361-71/893	25	91-166 879-91	44	91-175 017-71/895	32
91-164 037-91	16	91-165 364-05	25	91-167 636-05	42	91-175 019-92	24
91-164 038-15	16	91-165 365-05	25	91-168 024-05	40, 41	91-175 023-05	24
91-164 092-05	33	91-165 366-75/895	47	91-168 046-15	12	91-175 025-05	24
91-164 315-15	26	91-165 372-71/893	34, 37	91-168 047-15	12	91-175 026-13	12
91-164 527-71/893	44	91-165 373-05	37	91-168 061-75/893	13	91-175 027-15	12
91-164 615-05	12	91-165 374-75/893	34, 37	91-168 194-71/698	13, 43	91-175 028-13	12
91-164 624-92	16	91-165 375-91	11	91-168 351-05	18	91-175 038-91	25
91-164 672-91	35, 36	91-165 376-91	11	91-168 480-15	15, 17	91-175 044-05	25
91-164 673-01	35, 36	91-165 377-25	11	91-169 137-05	16	91-175 045-05	25
91-164 674-01	35, 36	91-165 379-70/789	34, 37	91-169 523-05	34, 37	91-175 046-05	25
91-164 676-05	35, 36	91-165 380-71/789	34, 37	91-170 286-05	30	91-175 047-12	17
91-164 677-91	36	91-165 384-05	34, 37	91-170 913-72/893	17	91-175 048-12	17
91-164 678-71/698	43	91-165 405-25	33	91-171 042-45	15	91-175 097-05	11
91-164 679-71/698	43	91-165 408-15	26	91-171 049-05	15	91-175 098-05	11
91-164 680-15	43	91-165 415-15	44	91-171 412-71/893	47	91-175 100-91	11

No.	Seite Page Pages Página	No.	Seite Page Pages Página	No.	Seite Page Pages Página	No.	Seite Page Pages Página
91-175 102-91	32	91-175 228-25	33	91-176 302-05	12	99-115 037-45	48
91-175 103-15	32	91-175 235-05	38	91-176 315-05	12	99-133 116-01	9, 10
91-175 104-12	32	91-175 272-05	19, 20	91-176 319-05	13, 43	99-133 283-15	11, 16, 23
91-175 105-05	32	91-175 283-01	19, 20, 38, 39	91-176 332-25	13	99-134 093-05	34, 37
91-175 106-05	32	91-175 309-75/895	18	91-176 354-25	13, 43	99-134 206-05	44
91-175 107-93	10	91-175 310-05	38, 39	91-176 355-25	13, 43	99-134 255-91	44
91-175 108-90	9	91-175 311-05	19, 38	91-176 356-05	13, 43	99-134 256-91	44
91-175 109-90	9	91-175 312-05	19, 38	91-187 293-75/893	45	99-134 792-05	26
91-175 112-71/895	32	91-175 313-05	38, 39	91-291 133-91	43	99-136 310-05	44
		91-175 314-05	19, 38	91-187 426-70/893	45	99-136 330-91	44
91-175 116-71/895	30	91-175 315-01	38, 39	91-291 134-91	43	99-136 546-91	45
91-175 117-05	30	91-175 318-05	18, 21	91-700 017-15	14	280-1-120 144	4
91-175 118-15	30	91-175 321-05	18, 21	91-700 034-15	30	280-1-120 205	4
91-175 126-05	24	91-175 325-05	20, 39	91-700 082-15	13	280-1-120 217	4
91-175 127-91	11	91-175 328-92	20	91-700 087-15	31	280-1-120 243	4
91-175 135-75/895	26	91-175 329-01	19, 20	91-700 249-15	35, 36	280-1-120 247	4
91-175 136-05	19, 21	91-175 330-75/895	21	91-700 324-05	14	24 132-2.204-4	30, 32
91-175 137-05	19, 21, 38, 39	91-175 332-75/895	33	91-700 335-15	26	25 308-8.203-0	44
91-175 138-01	19, 20	91-175 333-92	19, 20	91-700 363-15	18, 27, 35	25 308-8.204-0	44
91-175 150-05	16	91-175 335-71/895	33	91-700 364-25	43	25 308-8.206-0	44, 45
91-175 166-71/951	29	91-175 338-71/895	33	91-700 366-25	13, 43		
91-175 167-75/951	29	91-175 339-71/895	33	91-700 388-15	11, 17		
91-175 168-12	29	91-175 341-75/893	47	91-700 412-25	13, 43		
91-175 169-15	29	91-175 342-75/893	47	91-700 510-15	15, 31, 33		
91-175 170-12	29	91-175 346-91	39	91-700 689-15	19, 31, 32		
91-175 171-05	29	91-175 355-91	14	91-700 785-15	14		
91-175 175-05	31	91-175 356-01	14	91-700 868-15	12		
91-175 183-91	25	91-175 358-05	14	91-701 319-25	11		
91-175 184-90	25	91-175 597-91	31	91-701 344-15	11, 32		
91-175 187-01	25	91-175 598-15	31	91-701 515-25	46		
91-175 189-01	25	91-175 599-05	31	91-701 522-25	13, 43		
91-175 224-15	30	91-175 600-15	31	99-029 729-05	46		
91-175 227-91	33	91-175 776-93	9	99-115 034-15	48		